

ZAKŁAD ELEKTRONICZNEJ APARATURY POMIAROWEJ
„MERATRONIK”
02-325 Warszawa, ul. Białobrzezka 53

MULTIMETR CYFROWY typu V562

Instrukcja obsługi i serwisu
IS-563

WYDAWNICTWA PRZEMYSŁU MASZYNOWEGO „WEMAF”
Warszawa 1987

**Producenci przyrządu zastrzegą sobie prawo wprowadzenia
zmian konstrukcyjnych**

**Druk z materiałów przygotowanych
przez Zleceniodawcę**

1. WSTĘP	4
2. WYPOSAŻENIE	5
2.1. Wyposażenie podstawowe	5
2.2. Wyposażenie dodatkowe	5
3. DANE TECHNICZNE	7
3.1. Pomiar napięć stałych	7
3.2. Pomiar napięć przemiennych	7
3.3. Pomiar prądów stałych	8
3.4. Pomiar prądów przemiennych	8
3.5. Pomiar rezystancji	8
3.6. Pomiar pojemności	9
3.7. Tester złez przewodnikowych	9
3.8. Układ kontrolny ciągłości obwodu elektrycznego z sygnalizacją akustyczną	10
3.9. Izolowane źródło prądowe 10 mA	10
3.10. Sema ogólna	10
4. BUDOWA I DZIAŁANIE PRZYRZĄDU	11
4.1. Modułności wstępne	11
4.2. Przełącznik funkcji z przełącznikiem zakresów	12
4.3. Dzielnik wejściowy i boczniki prądowe	14
4.4. Przetwornik analogowo-dyftowy (A/D)	15
4.5. Układ wyświetlania wyniku pomiaru	18
4.6. Przetwornik rezystancji	19
4.7. Przetwornik napięć przemiennych (AC/DC) z filtrem aktyw- nym	21
4.8. Przetwornik pojemności C ₁	23

4.9. Łańcuch kontrolny ciągłości obwodu elektrycznego z symulacją analityczną	29
4.10. Wykres kosturek szereg półprzewodnikowych	33
4.11. Izolowane źródła prądu 10 mA	36
4.12. Zasilacze	36
5. OGÓLNE WTYCZKI EKSPLOATACJI I BEZPIECZEŃSTWA OBSŁUGI PRZYRZĄDU	37
6. KONSERWACJA I NAPRAWY	38
6.1. Wskazania ogólne	38
6.2. Elementy selekcjonowane w procesie produkcji	38
6.3. Kalibracja i regulacje	38
6.4. Wykaz przyrządów do pomiaru i kalibracji	36
7. SKŁADOWANIE I TRANSPORT	37
8. WYKAZ ELEMENTÓW	39
9. WYKAZ CZĘŚCI ZAMIENNYCH	47
10. SCHEMATY IDIOWE	49
11. SCHEMATY MONTAŻOWE PŁYTEK DRUKOWANYCH	52
12. UKŁAD ELEMENTÓW REGULACYJNYCH	55
13. SCHEMAT POŁĄCZEŃ MIĘDZY PŁYTKAMI	56
14. WYSUNIEŃ CZĘŚCI MECHANICZNYCH	57

3. PARAMETRY TECHNICZNE

3.1. Pomiar napięć stałych

Podzakres	Uchyb pomiaru	Dopuszczalne napięcie wejściowe	Temp. dryft wskazań	Wzrost
300 mV 2 V	1) $\pm 0,5\%$ w.w.	+250 V 2) przez 20 s	1) $\pm 0,02\%$ w.w./°C	na zakr. 2000 V max. nap. mierzone 450 V
20 V 200 V 2000 V	± 1 cyfra	+450 V bez ogran. czasow- ych		

- rezystancja wejściowa: 10 M Ω $\pm 1\%$
- pojemność wejściowa (w pełnym zakresie temp. pracy): ≤ 100 pF
- tłumienie zakłóceń w układzie wspólnym z rezystancją 1 k Ω w obwodzie rezystora "10": ≥ 60 dB³⁾
- tłumienie składowej nieliniowej o częstotliwości 50 Hz $\pm 1\%$: ≥ 40 dB
- temperaturowy dryft wskazania zerowego: $\leq \pm 0,02\%$ wart. zakr./°C
- czas ustalania się wskazań: ≤ 3 s

3.2. Pomiar napięć przemiennych

Podzakres	Uchyb pomiaru		Dopuszczalne napięcie wejściowe	Temp. dryft wskazań	Wzrost
	20Hz...20kHz	20kHz...100kHz			
300 mV 2 V	$\pm 1\%$ w.w. ± 2 cyfr	$\pm 1\%$ w.w. ± 10 cyfr	+250 V przez 20 s	$\pm 0,1\%$ w.w./°C	0-0,2·10 ⁶ [V·Hz] ^{1/2} na zakr. 2000V max. nap. mierzone 450 V
20 V 200 V 2000 V	$\pm 1\%$ w.w. ± 5 cyfr	$\pm 5\%$ w.w. ± 10 cyfr	+450 V Bez ogranic. czasowych	$\pm 0,02\%$ wart. zakr./°C	

- rezystancja wejściowa: 10 M Ω $\pm 1\%$
- pojemność wejściowa: ≤ 75 pF
- tłumienie zakłóceń w układzie wspólnym z rezystancją 1 k Ω w obwodzie rezystora "10": ≤ 40 dB³⁾
- temperaturowy dryft wskazania zerowego: $\leq 0,02\%$ wart. zakr./°C
- czas ustalania się wskazań: ≤ 3 s

1) w.w. - wartość mierzona

2) wartość napięcia stałego lub wartość skuteczna napięcia przemiennego; dotyczy to dopuszczalnych napięć wejściowych bądź przeciążeń standardowych dla wszystkich funkcji pomiarowych

3) dla napięcia stałego i napięcia przemiennego o częstotliwości sieci zasilającej (50 Hz $\pm 1\%$)

- SONDA WYSONKOWA CZĘSTOTLIWOŚCI TYP V104
 - Zakres mierzonych napięć: 50 mV ... 15 V
 - Zakres częstotliwości mierzonych napięć: 1 kHz ... 1000 kHz
- SONDA MIĘDZYSCZYTOWA TYP V105A
 - Max. napięcie wejściowe: 1000 V p.p.
 - Zakres częstotliwości mierzonych napięć: 30 Hz ... 10 MHz
 - Min. czas trwania mierzonych impulsów: 0,5 μs
- OZBIENNIK POJEMNOŚCIOWY TYP V40.30
(nakładka na sondę V104)
 - Podział: 100 : 1
 - Max. napięcie wejściowe: 500 V
 - Zakres częstotliwości: 20 kHz ... 1000 kHz
- TRÓCNIK POMIAROWY TYP V40.31
(do sondy V104)
 - Standard złączy: S
 - Impedancja falowa: 50
 - W P B: max. 1,2 przy 100MHz

3. DANE TECHNICZNE

3.1. Pomiar napięć stałych

Podzakres	Uchyb pomiaru	Dopuszczalne napięcie wejściowe	Temp. dryft wskazań	Uwagi
200 mV 2 V	1) ±0,5% w.w.	+250 V Przez 20 s	1) ±0,02% w.w./°C	na zakr. 2000 V max. nap. mierzone 450 V
20 V 200 V 2000 V	± 1 cyfra	+650 V bez ogran. czasow- ych		

- rezystancja wejściowa: 10 MΩ ±1%
- prąd wejściowy (w pełnym zakresie temp. pracy): ≤ 100 pA
- tłumienie zakłóceń w układzie wejściowym z rezystancją 1 kΩ w obwodzie zacisku "LO" > 80 dB²⁾
- tłumienie składowej zmiennej o częstotliwości 50 Hz ±1% > 40 dB
- temperaturowy dryft wskazania zerowego ≤ ±0,05% wart. zakr./°C
- czas ustalania się wskazań ≤ 3 s

3.2. Pomiar napięć przemiennych

Podzakres	Uchyb pomiaru		Dopuszczalne napięcie wejściowe	Temp. dryft wskazań	Uwagi
	20Hz...20kHz	20kHz...100kHz			
200 mV 2 V	±1% w.w. ±5 cyfr	±1% w.w. ±10 cyfr	+250 V Przez 20 s	+0,1% w.w./°C	0-14 2-30 ³⁾ [V·Hz] ^{1/2} na zakr. 2000V max. nap. mierzone 450 V
20 V 200 V 2000 V	±1% w.w. ± 5 cyfr	±5% w.w. ±10 cyfr	+650 V Bez ogan. czasowych	+0,05% wart. zakr./°C	

- rezystancja wejściowa: 10 MΩ ±1%
- pojemność wejściowa: ≤ 75 pF
- tłumienie zakłóceń w układzie wejściowym z rezystancją 1 kΩ w obwodzie zacisku "LO" ≤ 40 dB²⁾
- temperaturowy dryft wskazania zerowego ≤ 0,05% wart. zakr./°C
- czas ustalania się wskazań ≤ 3 s

1) w.w. - wartość wskazana

2) wartość napięcia stałego lub wartość skuteczna napięcia przemiennego; dotyczy to dopuszczalnych napięć wejściowych bądź przeciętnych prądów dla wszystkich funkcji pomiarowych

3) dla napięcia stałego i napięcia przemiennego o częstotliwości w. sieci zasilającej 50 Hz ±1%

3.3. Pomiar prądów stałych

Podzakres	Błąd pomiaru	Dopuszczalne przesłabienie prądów	Temp. dryft wskazań	Wagi
200 μ A 2 mA 20 mA 200 mA	$\pm 0,3\%$ w.n. ± 3 cyfry	3-krotnie bez ogranicz. czasowych	$\pm 0,02\%$ w.n./ $^{\circ}$ C	
2 A		$\pm 2,5$ A bez ogr. czasowych		

- zakresowy spadek napięcia 200 mV + 200 mV
- czas ustalenia się wskazań ≤ 3 s

3.4. Pomiar prądów przemiennych

Podzakres	Zakres częstotliwości	Błąd pomiaru	Dopuszczalne przesłabienie prądów	Temp. dryft wskazań	Wagi
200 μ A 2 mA 20 mA 200 mA	10Hz...10kHz	$\pm 1\%$ w.n. ± 3 cyfry	3-krotnie bez ogranicz. czasowych	$\pm 0,2\%$ w.n./ $^{\circ}$ C $\pm 0,02\%$ wert. kątowej zakr./ $^{\circ}$ C	
2 A			2,5A bez ogr. czasowych		

- zakresowy spadek napięcia 200 mV + 200 mV
- czas ustalenia się wskazań ≤ 3 s

3.5. Pomiar rezystancji

Podzakres	Błąd pomiaru	Dopuszczalne napięcie na zaciskach IC IO	Temp. dryft wskazań	Wagi
20 Ω	$\pm 0,3\%$ w.n.		$\pm 0,02\%$ w.n./ $^{\circ}$ C	metoda czoła rezystancji z wpływem stanów dr. 10 mA
200 Ω 2 k Ω 20 k Ω 200 k Ω 2 M Ω 20 M Ω	± 3 cyfry	± 50 V Bez ogr. czasowych ± 10 V . . . ± 250 V " zakres 2.8	$\pm 0,02\%$ w.n./ $^{\circ}$ C	metoda dopasowa-

- zakresowy spadek napięcia na rezystencji mierzonej

metoda czteropunktowa	200 mV
metoda dwupunktowa	≤ 220 mV
- dopuszczalne napięcie na zaciskach źródła prądowego 10 mA (bez ograniczeń czasowych) ≤ ±30 V
- czas ustalania się wskazań:

zakres 20 mΩ	≤ 30 s
pozostałe zakresy	≤ 5 s

3.6. Pomiar pojemności

Pog-zakres	Uchyb pomiaru	Dopuszczalne napięcie wyjściowe	Temp. dryft wskazań	Uwagi
20 nF	±1% w.m.	±5 V DC	±0,1% w.m./°C	przed pomiarem należy kondensator rozładować
200 nF	± 1 cyfr	przez 20 s		
2 μF				
20 μF				

- maksymalne napięcie na mierzonym kondensatorze ≤ ±2 V
- temperaturowy dryft wskazań zerowego

≤ +0,1%
wartości
zakresowy
wsk/°C
- czas ustalania się wskazań

≤ 3 s

3.7. Tester złącz półprzewodnikowych, tzw. dioda test

- prąd znamionowy

0,25 mA	±5%
---------	-----
- dopuszczalne napięcie (przez 20 s)

≤ ±250 V

- czas ustalania się wskazań

≤ 3 s

UWAGA: W celu włączenia funkcji dioda test należy wcinąć

klawisz  oraz 2 V.

3.6. Wykres pomiarowy ciągłości obwodu elektrycznego z sygnalizacją akustyczną

- rodzaj pomiarów: wskazanie mniejsze od 99 jednostek na każdym podzakresie pomiaru

UWAGA: Wykres kontroli ciągłości obwodu działa na dowolnym podzakresie pomiaru po wciśnięciu klawisza AC.

3.7. Izolowane źródło prądu 10 mA

- uchyb podstawowy wartości prądu wyjściowego $\pm 0,2\%$
- napięcia dopuszczalne (bez ograniczeń czasowych) ± 30 V

3.10. Range całina

- maksymalne wskazanie ± 1999
- wskaźnik pomiaru: siedmiosegmentowy, LED ze wskaźnikiem polaryzacji
- sygnalizacja przekroczenia zakresu pomiarowego ± 1 (znak zaiminie od polaryzacji sygnału, tylko dla V i A DC i dioda test; pozostałe cyfry wygaszone, zapalony wskaźnik przedinek)
- częstotliwość powtarzenia pomiarów: 3 pomiarów/s
- warunki pracy: I-sza grupa wg PN-77/T-04300/02
- temperatura otoczenia: $+5 \dots +40^\circ\text{C}$ (dopuszczalne zmiany temperatury w ciągu 8 h nie powinny przekroczyć 20°C)
- wilgotność względna: 20 ... 80% (średnia wartość wilgotności nie powinna przekraczać 65%)

- wstępny czas wygrzewania 5 min
- maksymalne dopuszczalne napięcie (wartość skuteczną napięcia sinusoidalnego zmiennego lub napięcie stałe) jakie może być przyłożone między obudową a:
 - zaciskiem źródła prądowego 30 V
 - zaciskiem L0 250 V
- stopień zabezpieczenia przed porażeniem elektrycznym 3 klasa wg PN-76/T-06300/05
- zasilanie 220 V $\pm 10\%$; 50 Hz
- pobór mocy ≤ 10 VA
- masa $\leq 2,5$ kg
- wymiary
 - 220 mm - szerokość
 - 95 mm - wysokość
 - 250 mm - głębokość

4. WIDOK I SZKICZANIE PRZYRZĄDU

4.1. Widowisko wstępne

W układzie elektrycznym multimetru cyfrowego V562 można wyróżnić następujące bloki funkcjonalne:

- przełącznik funkcji i przełącznik zakresów,
- dzielnik wejściowy i boczniki prądowe,
- przetwornik analogowo-cyfrowy (A/C)
- układ wyświetlania wyniku pomiaru
- przetwornik rezystancji (R/R)
- przetwornik napięć przemiennych (AC/DC) z filtrem aktywnym
- przetwornik pojemności (C/C)

- układ kontroli ciągłości obwodu elektrycznego z sygnalizacją akustyczną
- układ testów płyt półprzewodnikowych (dioda test)
- izolowane źródło prądowe 10 mA
- zasilacze (+5V, -5V, +5V_D)

Konstrukcja mechaniczna multimetru jest przedstawiona na rysunku części mechanicznych p. 14.

W skład przyrządu wchodzi 3 płytki drukowane - dolna (4), górna (8) i płytka wyświetlaczy (9). Płytki dolna i płytka górna są przykręcone do wsporników izolacyjnych (25) i połączone ze sobą za pomocą wiązki przewodów. Schemat połączeń elektrycznych między płytkami jest przedstawiony na rys p. 13.

Z płytką górną jest połączona w sposób trwały (elektrycznie i mechanicznie) płytka wyświetlaczy. Do tylnej płyty obudowy (14) jest przyśrodkowany transformator sieciowy (3), stabilizator IC-81 z radiatorem (23), wyłącznik sieciowy (5), oraz bezpieczniki sieciowe (37).

Na płycie tylnej znajdują się także gniazda izolowanego źródła prądowego 10 mA.

Zapiski pomiarowe multimetru (1, 2) znajdują się na płycie przedniej (13, 31) i podobnie jak cała część elektryczna są odizolowane od obudowy.

Całość przyrządu jest zamknięta w dwuczęściowej obudowie typu 88 (4, 34).

6.2. Przełącznik funkcji i przełącznik zakresów

Przy pomocy przełącznika funkcji realizowana jest, właściwa dla danej funkcji pomiarowej konfiguracja połączeń

ciągły poszczególne bloki multimetru, a w szczególności:

- a) rozdzielnice sygnałów wejściowych (napięcia DC i AC; prądy DC i AC; rezystancja i pojemność) dołączonych do wejściowych dla wszystkich funkcji zacisków pomiarowych "HI" "LO" i skierowanie ich do odpowiednich przetworników,
- b) dołączenie sygnału stałoprądowego z odpowiedniego przetwornika (AC/DC, R/U, C/W), bądź wprost z dzielnika lub bocznika na wejście przetwornika A/C,
- c) sterowanie wygaszaniem znaku \pm i AC w zależności od funkcji.

Przy pomocy przełącznika zakresów dokonywane są przełączenia w obrębie dzielnika wejściowego i bocznika prądowego oraz sterowanie przesłankiem dziesiętne.

Napięcie stałe - podawane jest z wejścia przyrządu bezpośrednio na wejście przetwornika A/C (na podzakresie 200 mV AC) lub przez precyzyjny dzielnik wejściowy (na pozostałych podzakresach).

Napięcie przemienné - podawane jest z wejścia przyrządu bezpośrednio (podzakres 200 mV AC) lub przez precyzyjny, skompensowany czułościowo dzielnik wejściowy (poza stałe podzakresy) na szeregowy kondensator oddający skuteczną stałą i dalej na przetwornik AC/DC.

Dzielnik wejściowy jest wspólny dla napięć stałych i przemiennych.

Prąd stały i przemienny - podawane są na bocznik, właściwy dla danego podzakresu pomiarowego. Rezystory bocznika są wspólne dla prądów stałych i przemiennych. Dla prądów stałych wyjście bocznika dołączane jest bezpośrednio do wejścia

przetwornika A/C a dla prądów przeniesionych przez kondensator odciążający składową stałą do wejścia przetwornika AC/DC.

Rezystancja - jest mierzona w układzie tzw. samierza stałobieżnego przy bezpośrednim wykorzystaniu obwodu przetwornika A/C (p. 4.6.). Zmiana podzakresu odbywa się przez zmianę rezystancji wzorcowej. Jako rezystory wzorcowe wykorzystano rezystory dzielnicowe wejściowego.

Potencjał - jest mierzona w układzie przetwornika D/U złożonym z generatore taktującego, źródła prądowego i komparatora z układem kluczy (p. 4.8.). Zmiana podzakresu odbywa się przez zmianę rezystora wzorcowego w źródle prądowym, a obciążenie idzie przez odpowiednią zmianę prądu ładującego kondensator.

Jako rezystory wzorcowe wykorzystano rezystory dzielnicowe wejściowego.

4.3. Dzielnik wejściowy i boczniki prądowe

Dzielnik wejściowy i boczniki prądowe stanowią zespół szeregowo połączonych precyzyjnych rezystorów R101 - R109 o wartościach od 9 M Ω do 0,1 Ω

Dzielnik umożliwia podział napięcia w następującym stosunku:

- 1 : 10 (podzakres 2V)
- 1 : 100 (podzakres 20 V)
- 1 : 1000 (podzakres 200 V)
- 1 : 10000 (podzakres 2000 V)

Dla wszystkich w.w. podziałów dzielnic jest kompensowany

temperatury: 00 umożliwia podział napięć pomiarowych

W odpowiednim układzie połączeń rezystory dzielnika pełnią funkcję wzorów rezystancji w układzie sumatorów oraz rezystorów wzorcowych w źródle prądowym przetwornika C/U. Rezystory R105 + R107 pełnią funkcję bocznika prądowego.

4.4. Przetwornik analogowo-cyfrowy (A/C)

Przetwornik analogowo-cyfrowy stanowi monolityczny układ scalony wykonany w technice CMOS (ICL 7107) wraz z dołączonymi do niego elementami zewnętrznymi (Rys. 1.).

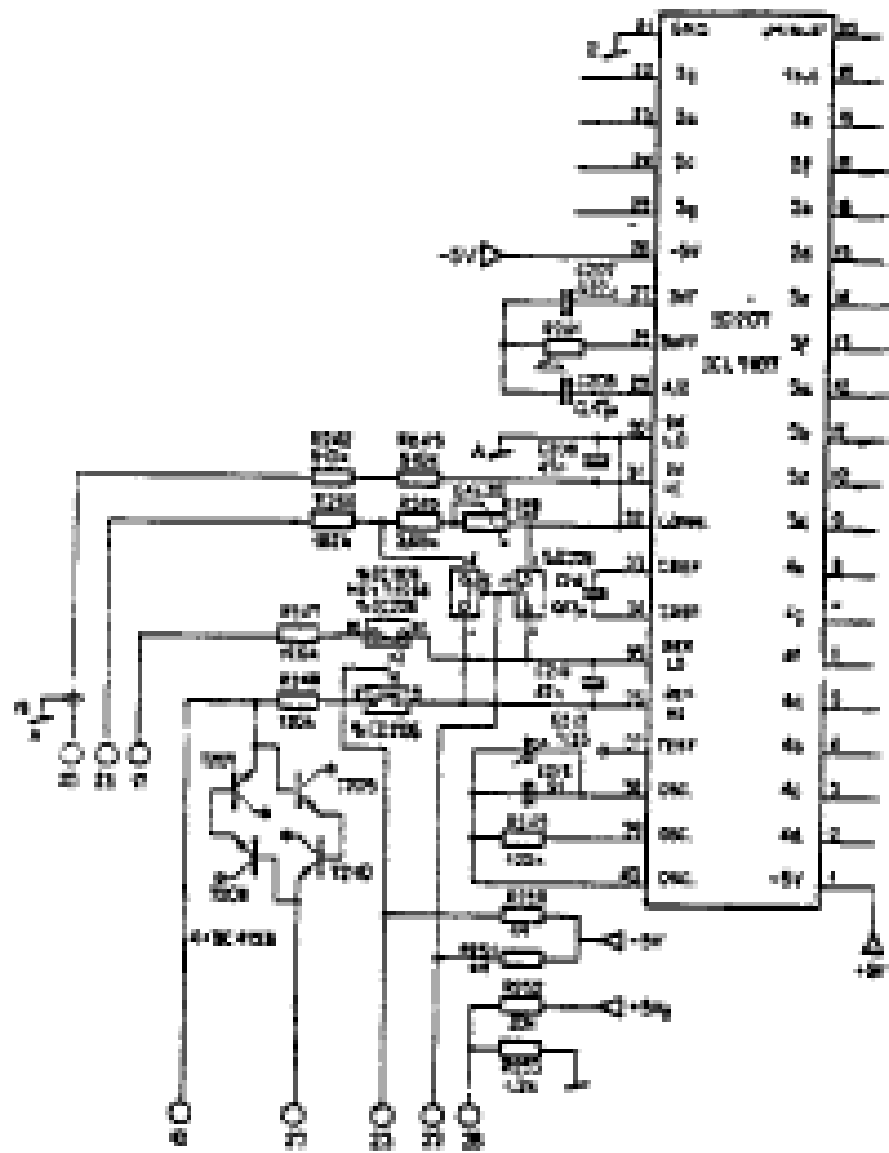
Przetwornik ten pracuje w oparciu o metodę podwójnego całkowania. Pełny cykl pracy przetwornika obejmuje 3 fazy:

- zerowanie
- całkowanie napięcia mierzonyego
- całkowanie napięcia wzorcowego.

W fazie zerowania wejście pomiarowe IN LO (wypr. 30) połączone na stałe z wypr. COMDN (wypr. 32) i masą analogową multimetru (L_A) jest zwiazane przez wewnętrzny układ kluczy z wejściem pomiarowym IN HI (wypr. 31).

Zamknięta pętla "auto-zero" powoduje doładowywanie kondensatora C208 do wartości równej napięciu niezrównoważenia części analogowej przetwornika (stan. wzmacniacza-bufora, integratora i komparatora). W następnym fazie pomiarowym napięcie to, dołączone do odwracającego wejścia integratora, kompensuje przesunięcie zera przetwornika. Kondensator C210 (C_{REF}) dołączony jest do napięcia wzorcowego.

W drugiej fazie wejście pomiarowe przetwornika IN HI, IN LO dołączone są przez wewnętrzny wzmacniacz - bufor



rys. 1. Układ przetwornika analogowo-cyfrowego IC 710

z wejściem integratora, który całkuje napięcie mierzone w przedziale czasu określonym przez zliczenie w części cyfrowej 4096 impulsów generatora zegarowego.

W trzeciej fazie wejścia IN HI i IN LO dołączona są przez wewnętrzny układ kluczy do kondensatora C216 (C_{REF}) nala-dowanego do napięcia wzorcowego. Polaryzacja tego napięcia jest przeciwna do polaryzacji napięcia mierzonego. Nastę-puje całkowanie napięcia wzorcowego przez integrator aż do poziomu zerowego.

Czas trwania trzeciej fazy t_3 wraz i także zliczonych w tej fazie impulsów zegarowych są proporcjonalne do wartości mierzonego napięcia.

Napięcie wzorcowe jest uzyskiwane przez podział na propor-cyjnym, regulowanym dzielniku , złożonym z rezystorów R244, R245, R246, napięcia +5V będącego częścią napięcia V_{REF} stabilizatora IC103 (UŁ 7805).

Przez ustawienie wartości napięcia wzorcowego 100 mV przy pomocy potencjometru R246 dokonuje się kalibracji przetwor-nika A/C (p. 6.3.2.).

Generator zegarowy zbudowany jest z wewnętrznej części cyfrowej i dołączonych do niej elementów zewnętrznych R249, C212, C213, które ustalają częstotliwość pracy gene-ratora. Częstotliwość pracy generatora powinna wynosić 50 kHz, co zapewni maksymalne tłumienie zakłóceń szere-gowych pochodzących od sieci 50 Hz. Częstotliwość generatora można ustawić przy pomocy trimera C212, w sposób opisany w p. 6.3.3.

Klucze analogowe (IC204) sterowane napięciowo z przełączaniem funkcji służą do przyłączenia do wyprowadzeń REF W1(20) i REF L0 (35) napięcia wzorcowego 100 mV przy pomiarze przez przetwornik napięć stałych (klucze IC204a, IC204c) lub do dołączenia rezystora wzorcowego przy pomiarze rezystancji (klucze IC204b, IC204d). Klucze są załączone napięciem +5 V wpięciem masy układu.

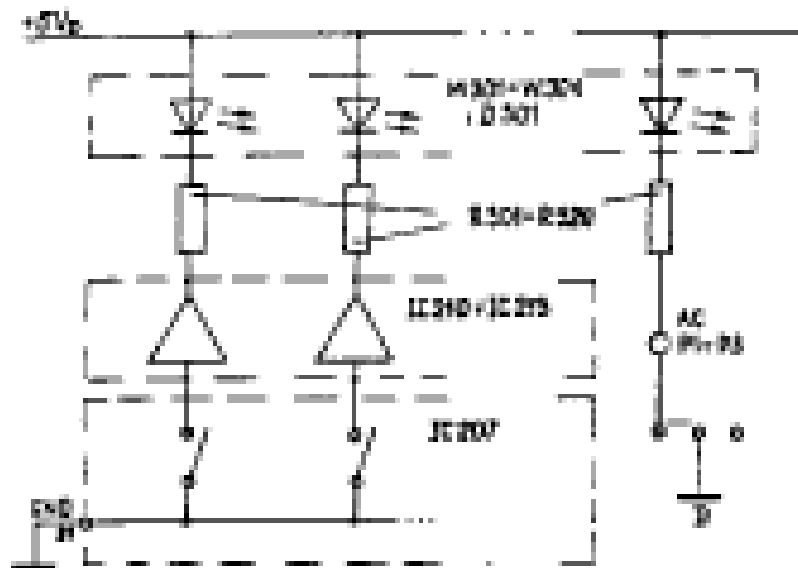
Rezystory R242, R243 stanowią zabezpieczenie przetwornika przed przeciążeniami a wraz z kondensatorem C209 tworzą filtr dolnoprzepustowy.

Wyprowadzenie TEST podłączone jest wewnętrznie przez rezystor 500Ω z masą cyfrową układu. Przez chwilowe zerowanie tego wyprowadzenia z napięciem +5 V uzyskuje się wskazania - 1000, co umożliwia szybkie sprawdzenie układu wyświetlenia wyniku.

4.3. Układ wyświetlenia wyniku pomiaru

Wynik pomiaru wyświetlany jest w sposób rdemolowy, statyczny.

Wyjścia 2 + 20, 22 + 23 przetwornika ICI 7107 przez wzmocniacze prądowe UCI 7417 (IC210 + IC215) sterują wyświetlaczami siedmiosegmentowymi typu LED ze wspólną anodą (W301 + W304). Prąd płynący przez każdy z segmentów wyświetlaczy ograniczony jest przy pomocy osobnego rezystora. Segменты przycinków dziesiętnych sterowane są przez rezystory, odpowiedzialne z przełącznika zakresów.



Rys. 3. Schemat ideowy układu wyświetlenia wyniku pomiaru

4.6. Przetwornik rezystancji

Uproszczony schemat układu pomiaru rezystancji przedstawiony jest na rys. 3.

Rezystor mierzony R_x dołączony jest szeregowo z rezystorem wzorcowym R_N , złożonym z odpowiednich rezystorów dzielnika oraz ze źródłem napięcia ok. 0,3 V uzyskanym przez podział napięcia +5 V przy pomocy dzielnika R252, R253.

Rezystor mierzony R_x dołączony jest do wejść pomiarowych IN HI, IN LO przetwornika, zaś rezystor wzorcowy R_N przez rezystory zabezpieczające i klucze IC210B, IC210C do wejść REF HI, REF LO.

Pomiar rezystancji realizowany jest przez pomiar stosunku napięć na rezystorze wzorcowym i mierzonym z uwzględnieniem skłaj przefunkcyjnych.

4.7. Przetwornik napięć przemiennych (AC/DC) z filtrem aktywnym

Przetwornik napięć przemiennych (AC/DC) składa się z trzech części:

- wtórnik wejściowy
- prostownika operacyjnego
- aktywnego filtra dolnoprzepustowego.

Wtórnik wejściowy zbudowany jest z tranzystora poleowego typu FET T105 (BF 245A) i tranzystora bipolarnego T106 (BC416C). Zastosowanie tranzystora typu FET zapewni dużą rezystancję wejściową przetwornika. Tranzystory T105+T106 (BC 413B) służą do polaryzacji wtórnika a jednocześnie wraz z rezystorem R110 tworzą układ zabezpieczający przetwornik przed uszkodzeniem w przypadku dołączenia do niego zbyt dużego napięcia mierzonego.

Wtórnik jest połączony przez kondensator C107 z układem prostownika.

Jednopolowy prostownik operacyjny pracujący w układzie odwracającym zbudowany jest w oparciu o wzmacniacz operacyjny IC 101 (ULN 7701). Wzmacnienie napięciowe układu jest określone przez wartości rezystorów R114+R116 a R119+R122. Kalibrację przetwornika przeprowadza się przez zwarcenie rezystora R115 i regulację potencjometrem R116. Trymer C108 umożliwia kształtowanie charakterystyki częstotliwościowej w przedziale 40 + 100 kHz. Stałoprądową stabilność układu zapewnia pętla R117, R118, C110.

Drugi kondensatoron separujący C107, C117 i C112 parametry stałoprądowe wtórnika i wzmacniacza nie mają wpływu na stabilność wyniku pomiaru.

konfiguracja filtra aktywnego zbudowanego w oparciu o wzmacniacz operacyjny IC 302 (U.Y7701) zapewnia unieszkodliwienie sygnału pomiaru DC stałociągłymi parametrami tego wzmacniacza.

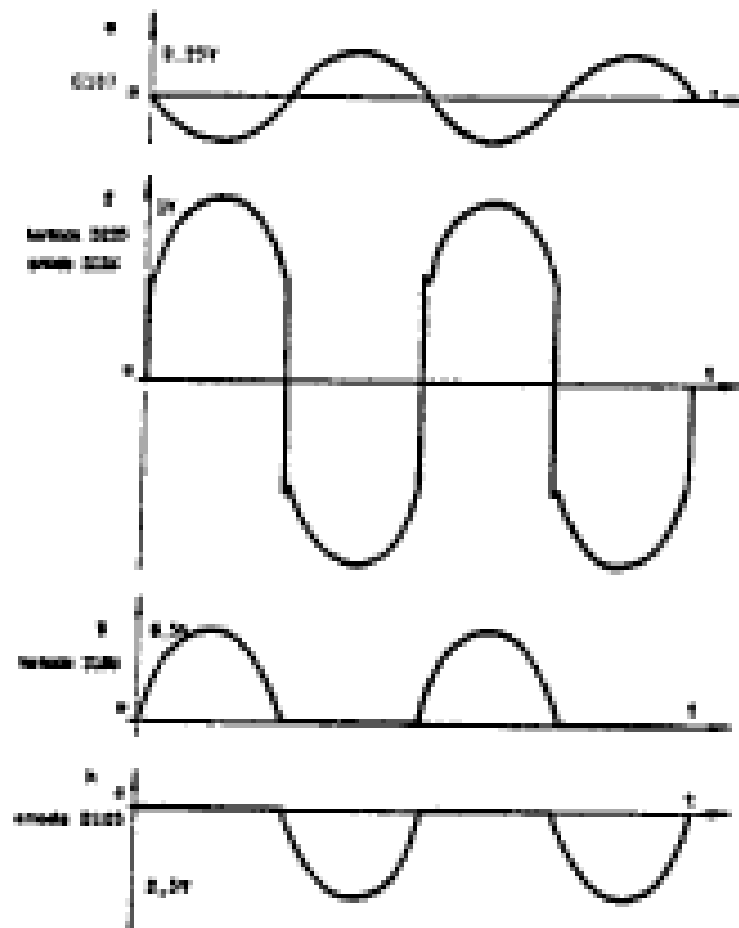


Fig. 4. Przebiegi w μ -złocle przetwornika AC/DC (zasilacz 250 mA, IC, Uzm = 10V, I KHz)

4.2. Przetwornik pojemności L/E

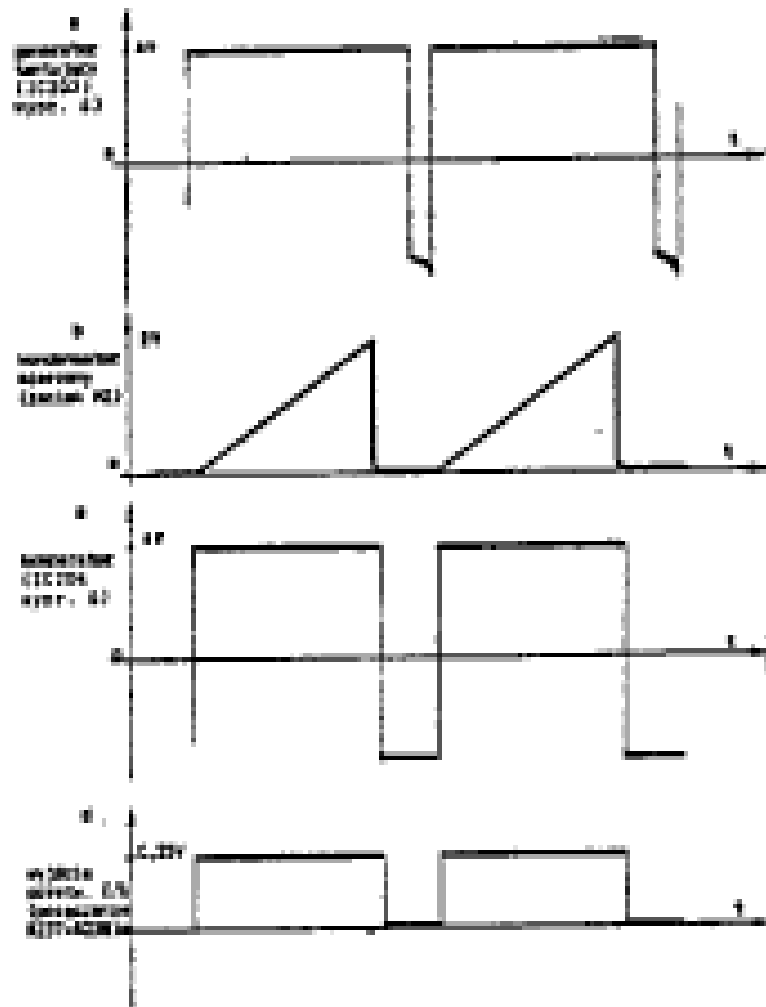
Przetwornik pojemności na napięcie stałe C/U składa się z trzech podstawowych bloków:

- generator taktującego
- precyzyjnego, kluczowanego źródła prądowego
- komparatora sterującego zespołem kluczy.

Cykl pracy przetwornika jest wyznaczony przez generator taktujący. Generator ten, zbudowany w oparciu o wzmacniacz operacyjny IC 203 (ULI 7101), wytwarza niesymetryczny przebieg prostokątny o częstotliwości ok. 100 Hz (Rys. 5a). Początek cyklu pomiarowego jest określony przez narastającą część sygnału generatora taktującego.

Napięcie to prowadzi załączony kluczem IC 205d precyzyjnego źródła prądowego zbudowanego m.in. ze wzmacniacza IC 202 (ULI 7101) oraz tranzystorów T202, T201 (BC 414C). Rodzawy zostaje klucz T204 (BC 417C) zawierający szeregowo kondensator mierzony dołączony do wyprowadzenia 18.

W wyniku załączenia źródła prądowego następuje ładowanie mierzonego kondensatora prądem stałym. Napięcie na tym kondensatorze połączonym z wejściem odwracającym komparatora zmienia się liniowo (Rys. 5b.) aż do momentu zmiana się z napięciem na wejściu nieodwracającym komparatora. W chwili zmiany się tych napięć następuje ujemny skok napięcia na wyjściu komparatora, klucz IC 205c zostaje zwarty do masy, przy pomocy klucza T204 zostaje zwarty kondensator mierzony a przez rozwarcie klucza IC 205d następuje wyłączenie źródła prądowego. W przypadku przekroczenia zakresu mierzonej pojemności opadające zbicie generatora taktującego powoduje efekt identyczny jak wyżej opisany.



Rys. 5. Przebiegi w układzie przetwornika C/D
 (zakres 200 μ F, pojemność sterująca 190 nF)

Czas ładowania kondensatora sterującego w tym samym wyodrębnieniu przebiegu komparatora są wprost proporcjonalne do pojemności wspomnianego kondensatora. Przebieg na wyjściu kluczy IC 205b, IC 205c o stałej wartości amplitudy (4,5 V)

i wypełnieniu rdzonym wypełnieniu przebiegu komparatora po dopasowaniu napięciowym w układzie dzielnika R232 i R233 jest filtrowany przez filtr aktywny użyty w przetworniku AC/DC a napięcie stałe proporcjonalne do mierzonej pojemności podawane jest do przetwornika A/C.

Potencjometr R232 i rezystory R233, R235, R236 tworzą wraz z dzielnikiem R237, R238 układ do stawiania zero przetwornika.

Kalibracji przetwornika dokonuje się przy pomocy rezystorów R210 + R212¹ potencjometrem R208 zmieniając wartość prądu źródła.

Zmiany zakresów pomiarowych odbywają się przez załączenie do układu źródła odpowiednich rezystorów z dzielnika wejściowego a tym samym zmianę prądu źródła w stosunku 1 : 10 : 100 : 1000.

4.9. Układ kontrolni ciągłości obwodu elektrycznego z sygnalizacją akustyczną

Układ kombinacyjny złożony z funktorów IC 209d, IC 209c oraz IC 209a wykrywa wskazania mniejsze od 100 jednostek (wygaszona jedynka - segmenty 1a, c; oraz zapalona zero na drugiej pozycji - zgaszony segment 2g a zapalony 2d). Pojawia się wówczas stan wysoki na wyjściu bramki IC 209a i wyzwalany jest generator akustyczny zbudowany z bramek IC 208c, IC 209b sterujący przez tranzystor 1231 przetwornikiem piezoelektrycznym.

4.10. Układ testera złącza półprzewodnikowych

Układ testera złącza półprzewodnikowych tzw. dioda test umożliwia pomiar napięcia na złączu półprzewodnikowym

opierający się na diodzie $+5\text{ V}$ przez rezystor ograniczający $20\text{ k}\Omega$. Pomiar odbywa się na zakresie 2 V przy woltmierz klasyczny ~~10~~.

4.11. Izolowane źródło prądowe 10 mA

Izolowane źródło prądowe zbudowane jest na bazie stabilizatora scalonego U1 7523 (IC 201), pracującego jako stabilizator prądu.

Wewnętrzne źródło odniesienia V_{REF} określa potencjał nieodwracającego wejścia wzmocniacza błęd; prąd wyjściowy płynący między zaciskami z wyjścia w/w wzmocniacza przez rezystor wzorcowy R202 i połączone z nim rezystory kalibracji R203 + R207 utrzymuje na wyjściu nieodwracającym potencjał taki jak na wejściu odwracającym.

W rezultacie - bez względu na rezystancję dołączoną między zaciski wyjściowe, prąd wyjściowy jest stały, równy 10 mA i określony jedynie przez wartość V_{REF} i wartość rezystancji wzorcowej.

4.12. Zasilacze

Do zasilania układu wyświetlania wyniku pomiaru, układu cyfrowych oraz do polaryzacji złącza przy funkcji dioda test, służy zasilacz $+5\text{ V}_D$ zbudowany ze stabilizatora U1 7505 (IC 401).

Do zasilania układów analogowych, w tym również przetwornika A/C użyte są dwa precyzyjne zasilacze $+5\text{ V}$, -5 V zbudowane w oparciu o stabilizatory U1 7513 (IC 103, IC 104). Maksymalny prąd wyjściowy tych zasilaczy ograniczony jest do 60 mA IC 104.

3. OGÓLNE WYTYCZNE EKSPLOATACJI I BEZPIECZEŃSTWA OBSŁUGI PRZY- RZĄDU

Pod względem warunków pracy przyrząd może być eksploatowany w znormalizowanych warunkach pracy określonych PN-71/T-04500/82 dla przyrządów I-szej grupy tzn.

- temperatura pracy +5 ... +40°C (dopuszczalne zmiany temperatury w ciągu 8 h nie powinny przekraczać 30°C)
- wilgotność względna 30 ... 85% (średnia wilgotność nie powinna przekraczać 65%)
- wibracje - powijalnie małe
- środowisko - o powijalnie małej zawartości piasku, pyłu, soli, wody i gazów w powietrzu.

Pod względem zabezpieczenia przed porażeniem elektrycznym przyrząd wykonany jest w I-szej klasie ochronności wg PN-76/T-04500/85 tzn. jest wyposażony w 3 żyłowy kabel z przewodem ochronnym uzziemienia. Może być eksploatowany po dołączeniu do sieci energetycznej wyposażonej w uzziemienie. Pod względem bezpieczeństwa może być eksploatowany w warunkach lokalizacji bezpiecznej i niebezpiecznej.

W przyrządzie poza napięciem sieci zasilającej doprowadzonej do bezpieczników, transformatora sieciowego i wyłącznika, napięcia niebezpieczne nie występują. Jednak napięcia takie mogą być doprowadzone z zewnątrz jako sygnały pomiarowe.

Podczas pomiarów napięć powyżej 24 V należy zachować szczególną ostrożność i pamiętać że:

- maksymalne dopuszczalne napięcie jakie może być dołączone pomiędzy zaciski "wejściowe" nie może przekraczać wartości podanych w p. 3.3. + 3.9.,
- maksymalne dopuszczalne napięcie jakie może być dołączone między zacisk "L0" a obudowę nie może przekraczać 250 V,

- podczas dołączania mierzonych wyzników do zacisków pomiarowych przyrządu w pierwszej kolejności należy dołączyć zacisk niskiego potencjału "10",
- w przypadku uszkodzenia połączeń w układzie pomiarowym jak też przeciążenia wejścia przyrządu, potencjał niebezpieczny może wystąpić na każdym z zacisków wyjściowych,
- podczas pomiarów nie należy dotykać żadnych elementów będących pod napięciem.

Wszelkich napraw należy dokonywać przy wyłączonym napięciu zasilającym oraz odłączonym napięciu wejściowym.

6. KONSERWACJA I NAPRAWY

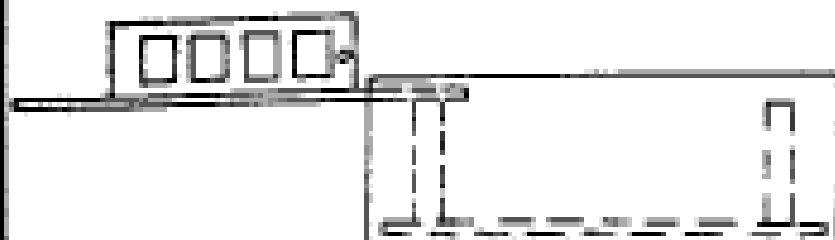
6.1. Wskazania ogólne

Kontrola okresowa przyrządu i ewentualne regulacje powinny być przeprowadzone raz na 12 miesięcy wg.p. 6.3.

Przed regulacją i kalibracją, przyrząd powinien być włączony do sieci zasilającej przez co najmniej 30 min.

Przy naprawach i kalibracji zalecana jest pozycja robocza multimetru wg rys. 4., w której płytkę górną wraz ze wskazówką jest obrócona wokół krawędzi, do której lutowana jest wiązka, o 180° i w tej pozycji przykręcona do wsporników. Pozwala to na swobodny dostęp do wszystkich elementów, bez przerywania połączeń elektrycznych.

Całość szkieletu multimetru jest zasadniczo zabezpieczona przed przypadkowym dotknięciem, niemniej przed włączeniem do sieci zasilającej należy sprawdzić, czy osłony bolców sieciowych transformatorów, osłona wyłącznika sieciowego itp. znajdują się na swoich miejscach i są prawidłowo zamocowane.



Wya. 4. Pozycja robocza multimetru podczas uruchamiania

W trakcie strojenia podzkręceń pomiaru napięć stałych i przemiennych, na gnieździe wejściowym oraz części elementu wewnętrznych (przełącznik, rezystor R101) znajdują się napięcia niebezpieczne. Należy zachować ostrożność.

Naprawy przyłączy powinny być dokonywane - poza wymianą bezpieczników - tylko przez wysoko wykwalifikowany personel w oparciu o załączone schematy ideowe, opis działania, rysunki montażowe płytek drukowanych oraz wykaz elementów i części zamiennych.

Przy naprawach niezbędna jest znajomość techniki cyfrowej i budowy przyrządu, między innymi działanie oparte jest o zasadę przetwarzania analogowo-cyfrowego.

Ponadto konieczna jest znajomość mikroelektronicznych układów scalonych, w tym również wykonanych w technice CMOS.

W przypadku konieczności wymiany jakiegokolwiek elementu należy wymienić go na zgodny z wykazem elementów zamieszczonym w niniejszej instrukcji, a w przypadku elementu selekcyjnego

nowego należy po wejściu powierzyć w sposób określony w niniejszej instrukcji.

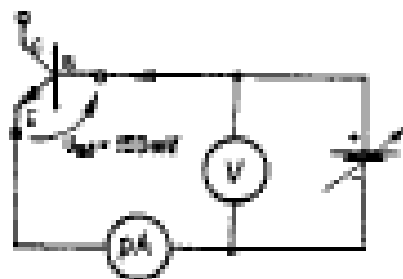
W przypadku dokonywania istotnych napraw przyrządu należy przewidzieć pełną kalibrację i regulację przyrządu zgodnie z niniejszą instrukcją.

Zm względu na obecność układów typu CMOS (IC 205 - IC 206) przy wszelkich pracach należy zachować środki ostrożności zalecane przez producenta przy stosowaniu w/w układów.

4.2. Elementy selekcjonowane w procesie produkcji

4.2.1. Transystory zabezpieczenia przetwornika AC/DC i omiary
 W układach zabezpieczania przetwornika AC/DC i omiary zastosowano po cztery selekcjonowane transystory bipolarnie BC 413B (T101 + T 104 - przetw. AC/DC; T207 + T210 - omiary), wykorzystując właściwości rżączca baza - emiter w kierunku przewodzenia.

Selekcji tranzystorów dokonuje się ze względu na wartość prądu bazy w kierunku przewodzenia (I_{BE}) dla $U_{BE} = 150$ mV i na prąd wlotowy bazy (I_{BEO}) dla $U_{BE} = -150$ mV w układzie jak na rys. 7.



(przy pomiarze I_{BEO}
 zwrócić uwagę na
 zwolnienie bazy
 z emitera)

Rys. 7. Układ do pomiaru prądu I_{BE} dla $U_{BE} = 150$ mV

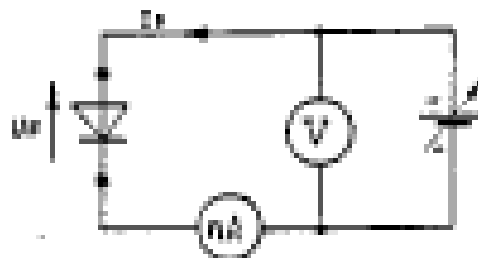
Podczas pomiaru należy uwzględnić to, że wartość U_{BE} jest równa wskazaniu woltomierza pomniejszonemu o spadek napięcia na rezystancji pikoamperomierza.

W układzie zabezpieczenia przetwornika AC/DC mogą być stosowane tranzystory, dla których $I_{BE} \leq 50 \mu A$ i $I_{BEO} \leq 50 \mu A$ a w zabezpieczeniu emulacji tranzystory o prądzie $I_{BE} \leq 200 \mu A$ i $I_{BEO} \leq 200 \mu A$.

6.2.2. Diody zabezpieczenia antyprądowe

W układzie zabezpieczenia antyprądowego zastosowane są trzy selekcyonowane diody BY 351/T (D101 + D104).

Selekcji diod dokonuje się ze względu na prąd w kierunku przewodzenia (I_F) dla $U_F = 100 \text{ mV}$ oraz prąd wsteczny (I_R) dla $U_R = -100 \text{ mV}$ w układzie przedstawionym na rys. 8.



(Przy pomiarze I_F zaniesić mierniki: anodę ± katodę)

Rys. 8. Układ do pomiaru I_F dla $U_F = 100 \text{ mV}$

Podczas pomiaru należy uwzględnić to, że wartość napięcia U_F jest równa wskazaniu woltomierza pomniejszonemu o spadek napięcia na rezystancji nanoamperomierza.

W układzie zabezpieczenia antyprądowego mogą być stosowane diody, dla których $I_F \leq 50 \text{ mA}$ i $I_R \leq 50 \text{ nA}$.

e.3. Kalibracja i regulacja

Kalibracja przyrządu, ze względu na jego wielofunkcyjność oraz wzajemną zależność regulacji, powinna być dokonana w następującej kolejności.

Porządkowanie elementów służących do kalibracji i regulacji przedstawione jest na rysunku p. 11.

a. 3.1. Regulacja napięć zasilających

Przed przystąpieniem do kalibracji należy dokonać regulacji napięć $+5\text{ V}$ i -5 V . Przez zwieranie pól kontaktowych pod rezystorami R131, R132 i przez końcową regulację potencjometrami R133 (USTAWIENIE $+5\text{ V}$) ustawić napięcie $+5\text{ V} \pm 0,2\%$.

Podobnie, przez zwieranie pola kontaktowego pod rezystorami R130 i przy pomocy potencjometru R133 (USTAWIENIE -5 V) ustawić napięcie $-5\text{ V} \pm 0,2\%$.

i.3.2. Kalibracja przetwornika analogowo-cyfrowego i sprawdzenie układu woltamierza

Kalibracja przetwornika A/C dokonuje się na zakresie 200 mV DC . Sposób postępowania jest następujący:

- a) do zacisków wejściowych przyrządu "HI" i "LO" dołączyć sygnał wzorcowy $190,0\text{ mV}$ o polaryzacji dodatniej,
- b) przy pomocy potencjometru R144 (CAL. DC) ustawić wskazanie równe sygnałowi wzorcowemu,
- c) zmienić polaryzację sygnału na ujemną, sprawdzić wskazanie - powinno wynosić $-190,0 \pm 2$ cyfry,
- d) po dokonaniu w/w kalibracji sprawdzić wskazanie na pozostałych podzakresach pomiaru napięć stałych, dla sygnału wzorcowego równego $0,2\%$ odpowiednich wartości zakresowych.

4.3.3. Ustawienie częstotliwości generatora zępatowego

Przy włączonym podzakresie 200 mV DC dołączyć do zacisków wejściowych przyrządu napięcie przemienne 1 V; 50 Hz a następnie trymerem C212 ustawić wskazanie tak, by oscyloskopy wzdół wartości ± 0.00 nie przekroczyły ± 3 cyfr.

4.3.4. Kalibracja układu amperowoltu

Kalibracji amperowoltu dokonuje się jedynie na podzakresach 1A i 200 mA DC. Należy postępować w sposób następujący:

- a) włączyć podzakres 1 A DC, do zacisków wejściowych przyrządu doprowadzić prąd stały o wartości $1,5 \pm 0,2A$ a następnie przez zmianę położenia wyprowadzeń napięciowych rezystora R109 ustawić wskazanie odnośnie sygnałów wzorcowych,
- b) włączyć podzakres 200 mA DC, do zacisków wejściowych doprowadzić prąd stały o wartości 150 ± 10 mA a następnie przez zmianę położenia wyprowadzeń napięciowych rezystora R108 ustawić właściwe wskazanie,
- c) sprawdzić wskazanie na pozostałych podzakresach pomiaru prądów stałych dla sygnału odnośnego $0,75 \pm 0,75$ odpowiedniej wartości zakazanej.

4.3.5. Kalibracja układu omowoltu

Kalibracji omowoltu dokonuje się tylko na podzakresie 200 Ω .

W tym celu należy do zacisków wejściowych przyrządu dołączyć rezystancję wzorcową 100 Ω i ustawić właściwe wskazanie przez zmianę głębokości wstawiania rezystora R140.

Przy kalibracji należy uwzględnić rezystancję przewodów

połączeniowych. Po dokonaniu w/w kalibracji należy sprawdzić dokładność pomiaru na pozostałych podzakresach odczytu dla rezystancji wzorcowej równej $0,75 \pm 0,95$ odpowiedniej wartości zakresowej.

4.3.4. Zerowanie przetwornika C/U

Zerowanie przetwornika C/U dokonuje się przy pomocy potencjometru R232 na podzakresie 20 nF przy zamkniętych zaciskach pomiarowych przyrządu.

4.3.5. Kalibracja przetwornika C/U

Kalibracji przetwornika C/U można dokonywać na dowolnym podzakresie. W tym celu należy do zacisków pomiarowych przyrządu dołączyć pojemność wzorcową równą $0,75 \pm 0,95$ odpowiedniej wartości zakresowej a następnie przez zwarcenie pól kontaktowych pod rezystorami R210 + R212 i kodową regulację potencjometru R200 (KAL. C/U) uzyskać wskazania równe pojemności wzorcowej.

Po dokonaniu w/w kalibracji sprawdzić dokładność pomiaru na pozostałych podzakresach dla pojemności wzorcowej równej $0,75 \pm 0,95$ odpowiedniej wartości zakresowej.

4.3.6. Kalibracja przetwornika AC/DC

Kalibracji przetwornika AC/DC dokonuje się na podzakresie 200 mV AC. W tym celu należy do zacisków wejściowych przyrządu dołączyć sygnał wzorcowy 190 mV; 1 kHz a następnie przy pomocy potencjometru R114 (KAL. AC) ustawić wskazania równe sygnałowi wzorcowemu.

4.3.7. Kompensacja częstotliwościowa przetwornika AC/DC

Do zacisków pomiarowych przyrządu z włączonym podzakresem 200 mV AC dołączyć sygnał 190 mV; 100 kHz a następnie

przy pomocy trymera C108 (KOMP. AC) ustawić wskazanie równe wzorcowemu.

Po dokonaniu w/w kompensacji sprawdzić dodatkowo wskazanie dla 40 Hz; 20 kHz i 50 kHz.

4.3.10. Kompensacja częstotliwościowa dzielnika wejściowego na zakresach 2V, 20 V, 200 V, 2000 V (430 V) AC

Kompensacji częstotliwościowej dzielnika należy dokonywać z przykręconym ekranem pod płytą dolną.

Kolejność czynności jest następująca:

- a) przy włączonym podzakresie 2 V AC dołączyć do zacisków wejściowych przyrządu sygnał wzorcowy 1,9 V; 10 kHz a następnie przez dobór odpowiedniej wartości kondensatora C102 i regulację trymerem C102b ustawić wskazanie równe wzorcowemu; sprawdzić również wskazanie dla częstotliwości 1 kHz, 20 kHz i 100 kHz,
- b) na podzakresie 20 V AC kompensacji dokonuje się przy sygnale wzorcowym 19 V; 10 kHz przez dobór odpowiednich wartości kondensatorów C103 i C103a oraz regulację trymerem C103b; po dokonaniu kompensacji sprawdzić wskazanie dla częstotliwości 1 kHz, 20 kHz i 100 kHz,
- c) na podzakresie 200 V AC przy sygnale 190 V; 10 kHz należy tak dobrać wartości kondensatorów C104 i C104a aby uzyskać odpowiednie wskazanie. Po dokonaniu kompensacji sprawdzić wskazanie dla częstotliwości 1 kHz, oraz dla 100 V, 20 kHz,
- d) na podzakresie 2000 V AC kompensacji dokonuje się przy sygnale wzorcowym 430 V; 3 kHz przez dobór

władnich wartości kondensatorów C103 i C104, po dokonaniu kompensacji sprawdzić wskazanie dla częstotliwości 1 kHz.

6.3.11. Kalibracja źródła prądowego 10 mA

W celu dokonania kalibracji źródła prądowego należy dołączyć do zacisków wyjściowych na płytce tylnej wzrostowy miernik prądu o zakresie 10 mA, następnie przez złączenie pól kontaktowych pod rezystorami R203, R204 i R205 i regulacją potencjometram R207 (KAL. 10 mA) ustawić właściwe wskazanie.

6.3.12. Uwagi końcowe

Wszystkie podzakresy pomiaru napięć stałych i przemiennych z wyjątkiem podzakresu 200 mV DC i AC, podzakresy pomiaru prądów stałych i przemiennych z wyjątkiem podzakresów 200 mA DC i z DC oraz podzakresy pomiaru rezystancji z wyjątkiem podzakresu 200Ω nie posiadają odrębnych elementów kalibracyjnych. Użytkowanie na nich założonych dokładności wynika z dokonania w/w kalibracji (p. 6.3.1. i 6.3.11.) oraz z dokładności rezystorów dzielnika wejściowego i borników prądowych. Wymagana dokładność poszczególnych podzakresów pomiaru pojemności wynika z kalibracją przetwornika C/U (p. 6.3.7.) oraz z dokładności rezystorów dzielnika wejściowego.

6.4. Wykaz części oraz do naprawy i kalibracji

1. Miernik uniwersalny , np. multimetr V640.
2. Oscyloskop dwukanałowy o czułości 5 mV/cm i paśmie do 10 MHz, np. OS-710 z wkładkami X-701 i Y-701.

3. Sonda napięciowa do oscyloskopa o współczynniku podzielenia $1 : 10$ i rezystancji $10 \text{ M}\Omega$, np. P-701.
4. Multimetr cyfrowy o rozdzielności napięciowej $10 \mu\text{V}/\text{cyfra}$, dokładności $0,1\%$ dla napięć stałych i padnie do 10 kHz dla napięć przemiennych, np. VS40.
5. Miernik prądu z zakresem pomiarowym $0,1 \text{ mA}$, np. VS23.
6. Kalibrator napięć stałych o zakresie $1 \text{ mV} \dots 650 \text{ V}$ z dokładnością $0,05\%$, np. 33200 z-ny FLUKE.
7. Kalibrator prądów stałych o zakresie $150 \mu\text{A} \dots 1,5 \text{ A}$ i dokładności $0,1\%$, np. 51008 z-ny FLUKE.
8. Kalibrator napięć przemiennych o zakresie $1 \text{ mV} \dots 650 \text{ V}$; $40 \text{ Hz} \dots 100 \text{ kHz}$ i dokładności $0,1\%$, np. 32208 ze znacznikiem 52154 z-ny FLUKE.
9. Zestaw rezystorów wzorcowych o wartościach:
 $1 \text{ p}\Omega$; $1,9 \text{ k}\Omega$; $19 \text{ k}\Omega$; $190 \text{ k}\Omega$; $1,9 \text{ M}\Omega$; $19 \text{ M}\Omega$
 i dokładności $0,05\%$.
10. Zestaw pojemności wzorcowych o wartościach:
 19 nF ; 190 nF ; $1,9 \mu\text{F}$; $19 \mu\text{F}$ i dokładności $0,1\%$.

7. SKŁADOWANIE I TRANSPORT

Przyrząd powinien być pakowany, przechowywany i transportowany zgodnie z PN-74/T-06500/08.

Powinien być składowany w pomieszczeniach czystych i wentylowanych o temperaturze nie niższej niż $+5^\circ\text{C}$ i wilgotności nie większej niż 80% . Do przechowywania przez czas krótszy niż 6 miesięcy wyrobki mogą być zapakowane w opakowaniu transportowym, natomiast przechowywanie dłuższe powinno odbywać się bez obciążenia transportowych np. na regałach.

Przyrost może być przewożony dowolnymi środkami transportu, w tym okrętami i wyłódkami przy otwartych środkach transportu powietrznego, przy zabezpieczeniu i przykryciu. Transport może odbywać się w temperaturze $+25^{\circ}\text{C}$ do $+35^{\circ}\text{C}$, wilgotności względnej do 95%, ciśnienia atmosferycznym od 600 do 1000 mbar.

Kondygnacyjnymi jest transport środkami przewozu, które są znieczyszczone etykiem działającym chemikaliami, takim węgielnym, cementowym lub innym.

№	№ документа	Наименование элемента	Кол.	Ссылка на лист	Наименование элемента
1	W. N. 1.	HYDRA ELEMENT Piston drive	2	0101	BY 351/2 **
2	W. 2.	OLT 7701 H	2	0102	BY 351/2 **
3	W. 3.	OLT 7701 H	2	0103	BY 351/2 **
4	W. 4.	OL 7703 H	2	0104	BY 351/2 **
5	W. 5.	OL 7703 H	2	0105	BY 351/2 **
6			2	0106	BY 351/2 **
7			2	0107	BY 401-30
8			2	0108	BY 401-30
9			2	0109	BY 401-30
10	T101	BC 413 B **	3	0110	BY 401-30
11	T102	BC 413 B **	3	0111	BY 401-30
12	T103	BC 413 B **	3	0112	BY 401-30
13	T104	BC 413 B **	3		
14	T105	BP 245 B	3		
15	T106	BC 414 C	3		
16			3		
17			3		
18			3		
19			3		
20			4		

Ep.	Opis składow.	Quantum składow.	Ep.	Opis składow.	Quantum składow.
41			41	R112	MLT-0,25W-12k ±5%-435
42	R109	WPN-0,25W-8,87k ±0,5%- -TWR100	42	R113	MLT-0,25W-8,1k ±5%-435
43		WPN-0,25W-51,1k ±2%- -TWR100	43	R114	WNP-0,125W-9,07k ±0,5%- -TWR50
44		WPN-0,25W-75k ±2%-TWR100	44	R115	WNP-0,125W-255 ±0,5%- -TWR50
45		WPN-0,25W-100k ±2%-TWR100	45	R116	CT194M-0,5W-300 ±20%
46	R100	WPN-0,25W-127k ±2%-TWR100	46	R117	WNP-0,125W-40k ±2%- -TWR50
47		WPN-0,25W-154k ±2%-TWR100	47	R118	MLT-0,25W-180k ±5%-435
48		WPN-0,25W-170k ±2%-TWR100	48	R119	WNP-0,25W-29,3k ±0,2%- -TWR50
49		WPN-0,25W-200k ±2%-TWR100	49	R120	WNP-0,125W-9,07k ±0,5%- -TWR50
50	R102	WNP-0,5W-900k ±0,2%-TWR25	50	R121	WNP-0,125W-9,07k ±0,5%- -TWR50
51			51	R122	WNP-0,25W-20,3k ±0,1%- -TWR50
52	R103	WNP-0,25W-20k ±0,1%-TWR25	52	R123	MLT-0,25W-100k ±5%-435
53	R104	WNP-0,25W-3k ±0,1%-TWR25	53	R124	MLT-0,25W-1,5k ±5%-435
54	R105	WNP-0,25W-500 ±0,1%-TWR25	54	R125	MLT-0,25W-100k ±5%-435
55	R106	WNP-0,25W-90 ±0,1%-TWR25	55	R126	MLT-0,25W-50k ±5%-435
56	R107	WNP-0,25W-9 ±0,1%-TWR25	56	R127	MLT-0,25W-5k ±5%-435
57	R108	Rezystor drutowy 0,5 wg rys. 0-30-667k	57	R128	MLT-0,25W-1,5k ±5%-435
58	R109	Rezystor drutowy 0,1 wg rys. 0-30-437k	58	R129	WNP-0,25W-2,15k ±0,1%- -TWR50
59	R110	MLT-2W-22k ±5%-435	59	R130	WNP-0,25W-4,12k ±0,1%- -TWR50
60	R111	MLT-0,25W-12k ±5%-435	60	R131	WNP-0,125W-1,0k 1%-TWR

№	№	Characteristics	Cap	Weight, g	Characteristics
№	KL32	KWP-0,175W-536 ±28-TWR100	10 ⁴		KSF-020-510pF ±28-25V-567
№	KL33	OK10.1-0,3W-680 ±28	10 ⁴	C103	KSF-020-560pF ±28-25V-567
№	KL34	MLT-0,25W-10 ±28-433	10 ⁴		KSF-020-620pF ±28-567
№	KL35	MLT-0,25W-1,5k ±28-433	10 ⁴		KSF-020-22pF ±20%-630V-567
№	KL36	KWP-0,25W-2,15k ±0,28-TWR30	10 ⁴	C103a	KSF-020-43pF ±10%-630V-567
№	KL37	KWP-0,25W-4,15k ±0,28-TWR30	10 ⁴		KSF-020-68pF ±10%-630V-567
№	KL38	KWP-0,125-1,0k ±28-TWR100	10 ⁴	C103b	600pa-W750-10-d-10/40pF-250V-636
№	KL39	OK10.1-0,3W-1,5k ±28	10 ⁴		KSF-020-5,4nF ±28-567
№	KL40	Resistor device out WWRs 0,15 30mm	10 ⁴	C104	KSF-020-6,2nF ±28-25V-567
№			10 ⁴		KSF-020-6,8nF ±28-25V-567
№			11		KSF-020-10pF ±20%-630V-567
№			11		KSF-020-22pF ±20%-630V-567
№			11		KSF-020-47pF ±20%-630V-567
№			11	C104a	KSF-020-80pF ±20%-630V-567
№	C105	KCP-10-C-4-5,4pF-0-7000V-436	10		KSF-020-250pF ±28-400V-567
№		KCP-10-W-0-22pF-0-140V-438	10		KSF-020-370pF ±28-400V-567
№	C107	KCP-10-W-0-24pF-0-140V-438	11		KSF-020-560pF ±28-25V-567
№		KCP-10-W-0-27pF-0-140V-438	11		KFPm-20-10x10-47nF-W-63-433
№	C109a	KCP-10-W-0-25pF-0-140V-438	11	C105	KFPm-20-10x10-56nF-W-63-433
№	C109b	KCPm-W-10-d-3/10pF-250V-434	12	C105a	KSF-020-1nF ±28-25V-567

№	Обозначение	Характеристики обозначения	№	Уровень в базе	Обозначение в базе
12*		KCF-020-1, 1nF ± 5% - 25V - 567	14*	C122	1F60-10µF ± 20% - 16V
12*	C123	KCF-020-3, 3nF ± 5% - 25V - 567	14*	C123	K/P-20-4-150µF - M - 160V - 450
12*		KCF-020-5, 5nF ± 5% - 25V - 567	14*	C124	typ 2-04/U-220µF/16V
12*		KCF-020-10nF ± 5% - 25V - 567	14*	C125	WSE-010-02-100µF ± 20% - 100V
12*	C126	WSE-010-02-0, 047µF ± 10% - 400V	14*		
12*	C127	1F60-100µF ± 20% - 16V	14*		
12*	C128	KCD-WF50-7-4-4/100µF - 160 - 450	14*		
12*	C129	KCF-020-220µF ± 5% - 400V	14*		
12*	C130	KFP-0C-10x10-1µF - M - 63 - 450	14*	WT11	MTA-1-M-250/40mA
13*	C131	1F60-4, 7µF ± 20% - 16V	15*	WT22	MTA-1-M-250/1, 5A
13*	C132	1F60-10µF ± 20% - 16V	15*		
13*	C133	KCF-020-100µF ± 5% - 400V	15*		
13*	C134	WSE-010-02-1, 5µF ± 20% - 100V	15*	B.T.	<u>Плывущая точка</u>
13*	C135	WSE-010-02-1, 5µF ± 20% - 100V	15*	IC201	UL 7333 M
13*	C136	KCF-020-33µF ± 10% - 400V - 567	15*	IC202	UL 7301 M
13*	C137	KFP-0C-10x10-1µF - M - 63 - 450	15*	IC203	UL 7383 M
13*	C138	1F60-10µF ± 20% - 16V	15*	IC204	UL 7383 M
13*	C139	K/P-20-4-150µF - M - 160V - 450	15*	IC205	MC 74046 M
13*	C120	typ 2-04/U-220µF/16V	15*	IC206	MC 74046 M
14*	C121	typ 2-02/U-220µF/16V	16*	IC207	DL 7103 EP

Op	Designation	Computer description	Op	Designation	Operational description
14 ₁	DC206	MCY 74011 W	18 ₁	T208	BC 413 B *
14 ₂	DC207	MCY 74023 W	18 ₂	T211	BC 413 C
14 ₃	DC210	MCY 7413 W	18 ₃		
14 ₄	DC211	MCY 7417 W	18 ₄		
14 ₅	DC212	MCY 7417 W	18 ₅		
14 ₆	DC213	MCY 7417 W	18 ₆		
14 ₇			18 ₇		
14 ₈			18 ₈	Q281	84YP 401-50
14 ₉			18 ₉	Q282	84YP 403-2546
15 ₁			19 ₁	Q283	84YP 95
15 ₂			19 ₂	Q284	84P 100
15 ₃	T285	BC 414 C	19 ₃		
15 ₄	T282	BC 414 C	19 ₄		
15 ₅	T283	BC 414 C	19 ₅		
15 ₆	T284	BC 413 C	19 ₆		
15 ₇	T285	BC 413 B	19 ₇		
15 ₈	T286	BC 413 B	19 ₈	R201	WLT-2W-200 438-439
15 ₉	T287	BC 413 B *	19 ₉	R202	RWP-0,125W-814 ±0,25- ^{W284}
15 ₁₀	R208	BC 413 B *	19 ₁₀	R203	RWP-0,125W-11,5A ±0,25- ^{W285} -TWP86
18 ₁	R209	BC 413 B *	20 ₁	R204	RWP-0,125W-22,9A ±0,25- ^{W286} -TWP87

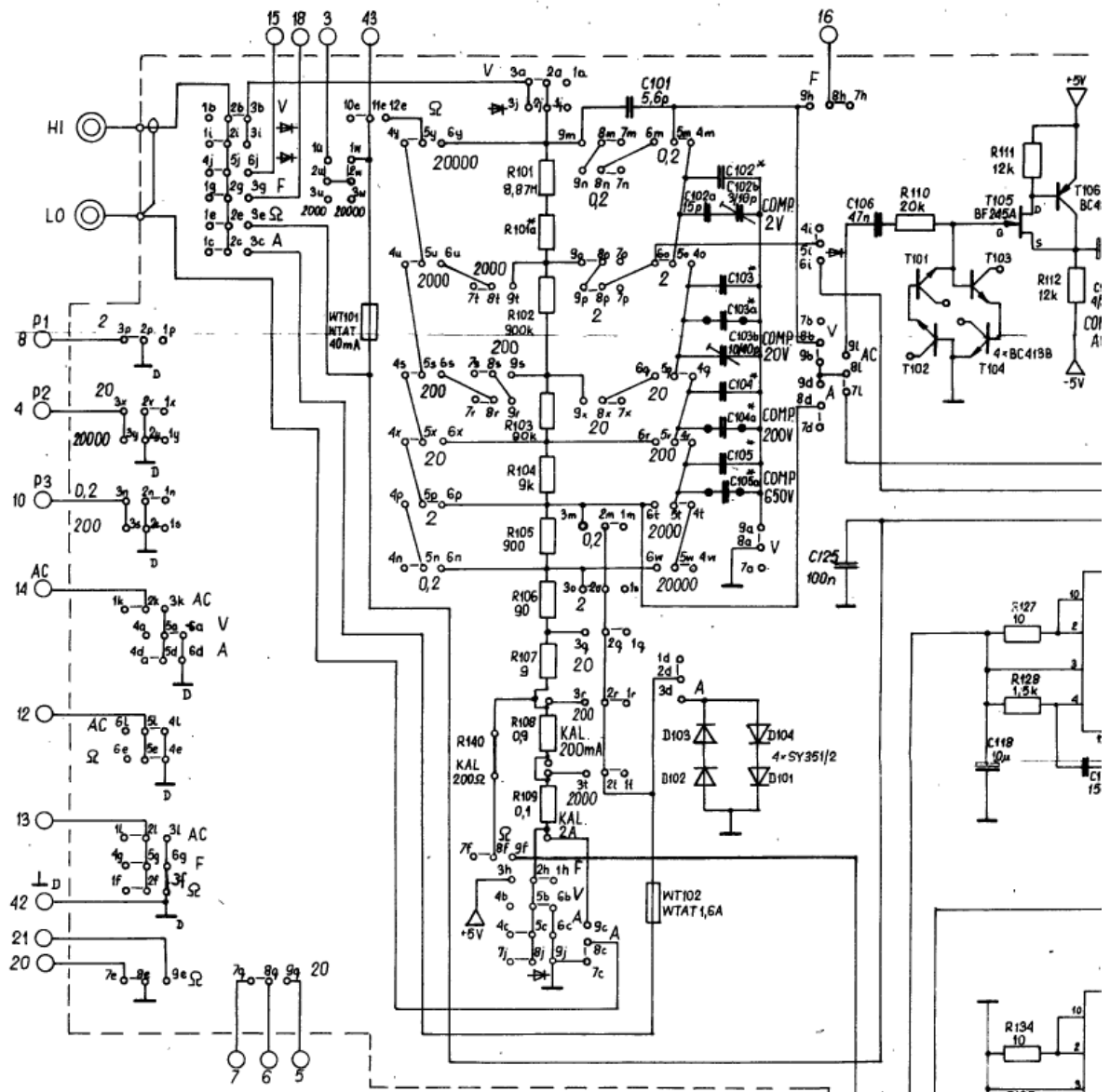
№	Описание устройства	Составляющие	№	Описание устройства	Составляющие
20a	R200	RF-0,125W-40,7k ±0,3%- TWR50	20y	R227	RF-0,125W-34,9k ±0,2%- TWR50
20b	R226	RF-0,125W-0,25k ±1%- TWR50	20z	R228	RF-0,125W-34,9k ±0,2%- TWR50
21a	R207	CT1PAM-0,5W-2,7k ±20%	21b	R229	MLT-0,25W-1M ±5%-435
21b	R208	CT1PAM-0,5W-1k ±20%	21c	R230	MLT-0,25W-0,1k ±5%-435
21c	R209	RF-0,125W-14,7k ±0,2%- TWR50	21d	R231	MLT-0,25W-1M ±5%-435
21d	R210	RF-0,125W-TBT ±2%-TWR50	21e	R232	CT10,2-0,5W-1M ±20%
21e	R211	RF-0,125W-1,5k ±1%- TWR50	21f	R233	MLT-0,25W-0,21k ±5%-435
21f	R212	RF-0,125W-3,01k ±0,5%- TWR50	21g	R234	MLT-0,25W-0,3M ±5%-435
21g	R214	RF-0,125W-170k ±0,2%- TWR50	21h	R235	MLT-0,25W-100k ±5%-435
21h	R216	MLT-0,25W-10k ±5%-435	21i	R236	RF-0,125W-50,9k ±0,2%- TWR50
21i	R217	RF-0,125W-10,4k ±0,2%- TWR50	21j	R237	RF-0,125W-5,11k ±0,2%- TWR50
21j	R218	RF-0,125W-1,2k ±0,2%- TWR50	21k	R238	MLT-0,25W-1,8M ±5%-435
21k	R219	RF-0,125W-34,9k ±0,2%- TWR50	21l	R240	MLT-0,25W-100k ±5%-435
21l	R220	RF-0,125W-17,4k ±0,2%- TWR50	21m	R241	RF-0,125W-47k ±0,5%- TWR50
21m	R221	MLT-0,25W-1,8M ±5%-435	21n	R242	MLT-0,25W-0,10k ±5%-435
21n	R222	MLT-0,25W-0,8k ±5%-435	21o	R243	MLT-0,25W-0,10k ±5%-435
21o	R223	MLT-0,25W-0,2k ±5%-435	21p	R244	RF-0,25W-100k ±0,2%- TWR50
21p	R224	MLT-0,25W-10k ±5%-435	21q	R245	RF-0,25W-3,45k ±0,2%- TWR50
21q	R225	MLT-0,25W-10k ±5%-435	21r	R246	CT1PAM-0,5W-100 ±2%
21r	R226	MLT-0,25W-1,5k ±5%-435	21s	R247	MLT-0,25W-100k ±5%-435

№	№№	№№	№№	№№	№№
281			301	8314	MLT-0,25W-220 ±5%-435
282	8300	<u>РЕЗЕРВ НАСЛАЖИТЕЛЬ</u>	301	8312	MLT-0,25W-220 ±5%-435
283	8301	СЕРВ 33	301	8313	MLT-0,25W-220 ±5%-435
284	8302	СЕРВ 33	301	8314	MLT-0,25W-220 ±5%-435
285	8303	СЕРВ 33	301	8315	MLT-0,25W-220 ±5%-435
286	8304	СЕРВ 33	301	8316	MLT-0,25W-220 ±5%-435
287			301	8317	MLT-0,25W-220 ±5%-435
288	8305	СЕРВ 44 E	301	8318	MLT-0,25W-220 ±5%-435
289			301	8319	MLT-0,25W-220 ±5%-435
290			311	8320	MLT-0,25W-220 ±5%-435
291	8306	MLT-0,25W-220 ±5%-435	311	8321	MLT-0,25W-220 ±5%-435
292	8307	MLT-0,25W-220 ±5%-435	311	8322	MLT-0,25W-220 ±5%-435
293	8308	MLT-0,25W-220 ±5%-435	311	8323	MLT-0,25W-220 ±5%-435
294	8309	MLT-0,25W-220 ±5%-435	311	8324	MLT-0,25W-220 ±5%-435
295	8309	MLT-0,25W-220 ±5%-435	311	8325	MLT-0,25W-220 ±5%-435
296	8304	MLT-0,25W-220 ±5%-435	311	8326	MLT-0,25W-220 ±5%-435
297	8307	MLT-0,25W-220 ±5%-435	311	8327	MLT-0,25W-220 ±5%-435
298	8309	MLT-0,25W-220 ±5%-435	311	8328	MLT-0,25W-220 ±5%-435
299	8308	MLT-0,25W-220 ±5%-435	311	*	элементы дебитора
300	8307	MLT-0,25W-220 ±5%-435	311	**	элементы кредиторской задолженности

B. WYKAZ CZĘŚCI ZAMIERZONYCH

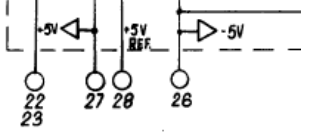
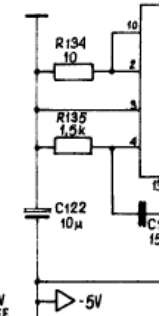
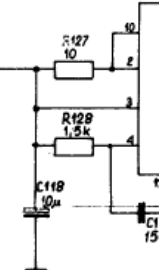
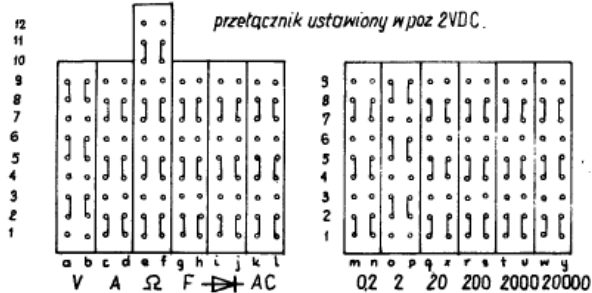
Lp.	Nazwa części	Nr rysunku lub oznaczenie	Ilość szt. w wyrobie	Ilość szt. jako części do 30 części	Uwagi
1	2	3	4	5	6
-	Elementy elektryczne wg wykazu elementów zamieszczonego w niniejszej instrukcji.			1 szt.	
1.	Zacisk laboratoryjny	E124-12-13-0	1	5	
2.	Zacisk laboratoryjny	E124-12-13-4	1	5	
3.	Transformator	G-31-2758	1	2	
4.	Płyta drewna	B-31-2757	1	-	
5.	Zespół wyłącznika		1	2	
6.	Osłona górna	A-32-1456	1	-	
7.	Smar smalcowy	G-30-5478-4	1	3	wyk. kraj
-	Smar smalcowy - miska	G-30-5495-4	1	3	wyk. GDR
8.	Płyta górna	B-32-6608	1	-	
9.	Płyta wyścielająca	B-32-6607	1	-	
10.	Przełącznik funkcyj.	G-32-6613	1	-	
11.	Przełącznik zakresu	G-32-6614	1	-	
12.	Przełącznik elektrostatyczny PCA 1-2	W-24/12-464	1	-	
13.	Płyta środkowa	G-12-2552	1	2	
14.	Płyta tylna	G-12-2544	1	-	
15.	Przełącznik górnego	B-17-487	1	2	
16.	Osłona górnego	B-17-486	2	-	
17.	Włóknit - wężownik	B-12-742	1	-	
18.	Osłona przednia	G-14-463-3	1	2	czarna
-	Osłona przednia	G-14-463	1	2	
19.	Tulejka	G-14-464	2	2	

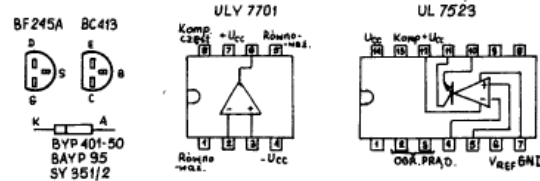
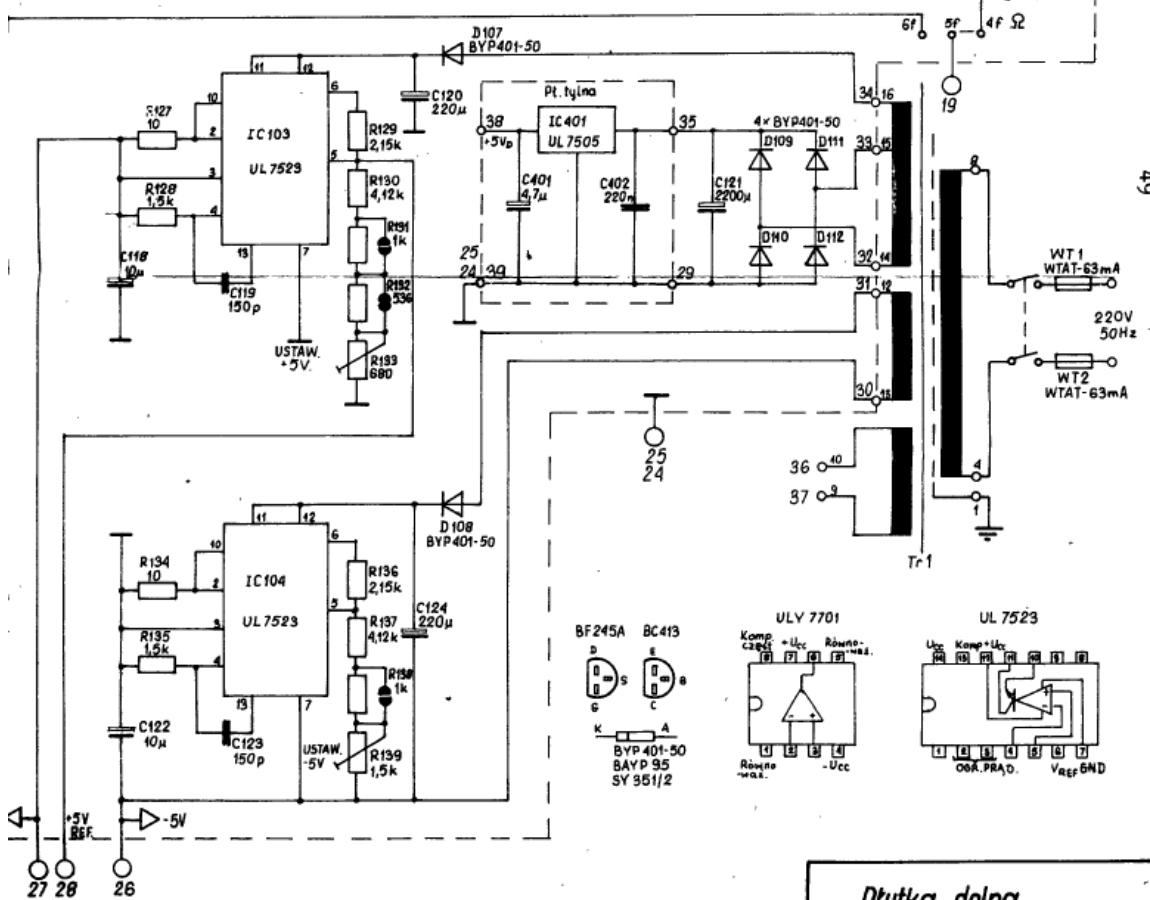
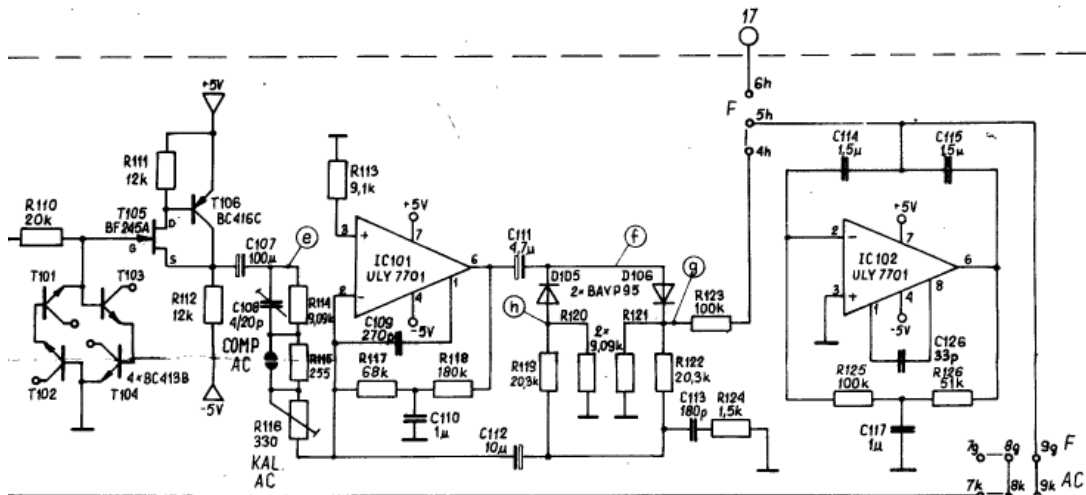
1	2	3	4	5	6
25.	Waska	C-14-277-12	13	6	
26.	Wlaska	C-14-278	1	2	
27.	Wlaska	C-14-278	1	2	
28.	Wlaska	D-14-278	2	4	
29.	Wlaska przednia	C-14-283	2	-	
30.	Wlaska	C-14-289	4	10	
31.	Wlaska	C-14-291	1	2	
32.	Wlaska	C-12-2402	2	4	
33.	Wlaska obywatelska 10	C-12-2448	4	10	
34.	Wlaska	D-12-4766	2	-	
35.	Wlaska	D-12-4767-4	2	-	
36.	Wlaska montażowa	C-12-2437-2	1	-	
37.	Zacisk odprężony	D-10-2031	1	1	
38.	Wlaska	D-10-2037	1	1	
39.	Wlaska	602537500	2	-	
40.	-	-	-	-	
41.	Wlaska dolna	A-10-2254	1	-	
42.	Wlaska specjalna GPa pa 210/a3	PA-71/2-08170	2	2	
43.	Wlaska 2 x 3 81	PA-70/4-02752	2	4	
44.	Wlaska 2 x 4 81	PA-70/4-02754	2	4	
-	Wlaska wysienny koml. współdzielny 8 bieg.	10-4114-03	-	4	
-	Wlaska wysienny koml. mieszkalny 6 bieg.	10-4113-03	-	2	
-	Wlaska wysienny koml. współdzielny 8 bieg.	10-4114-04	-	2	



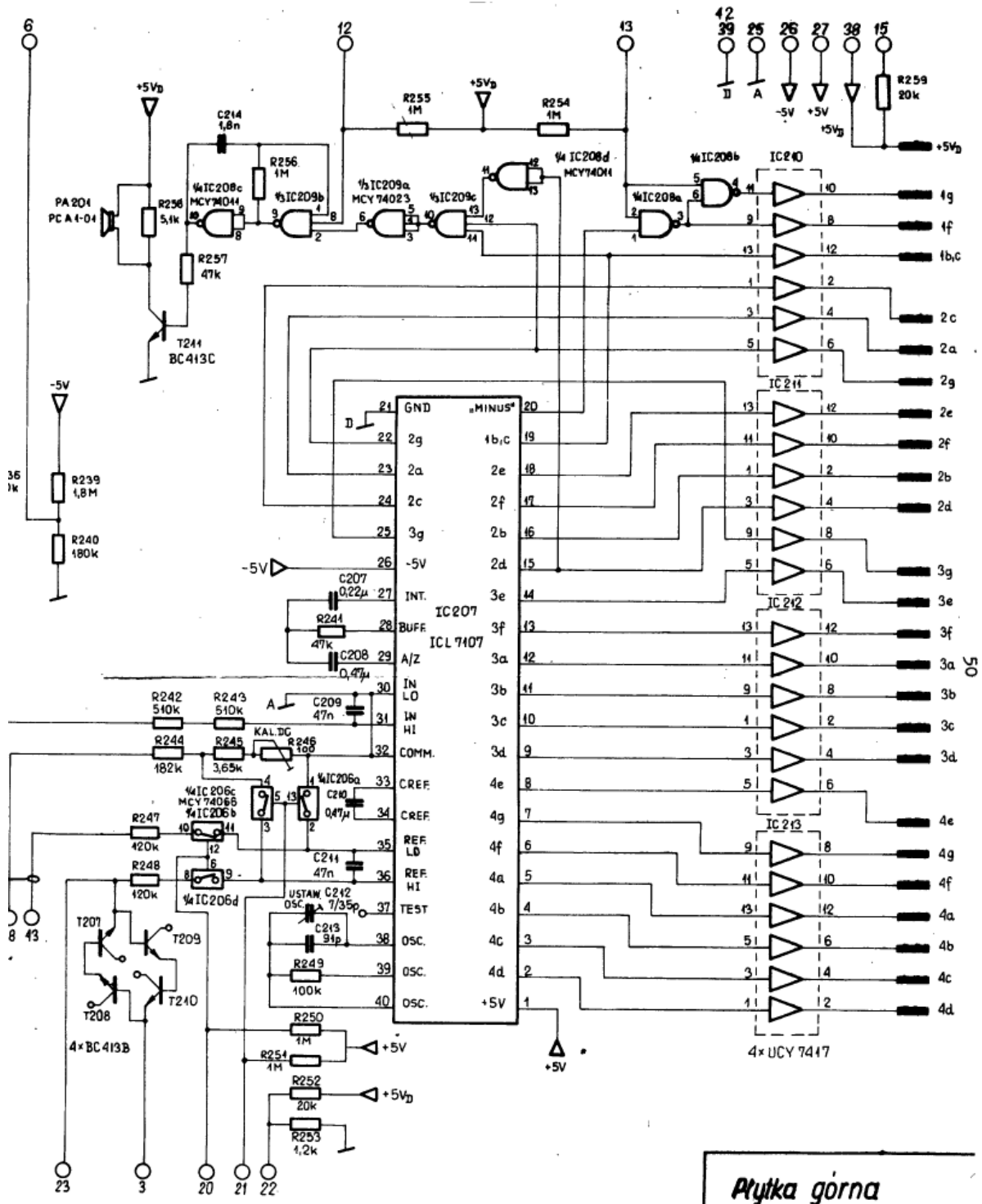
* elementy dobierane

przełącznik ustawiony w poz 2VDC.

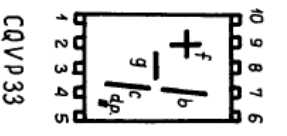
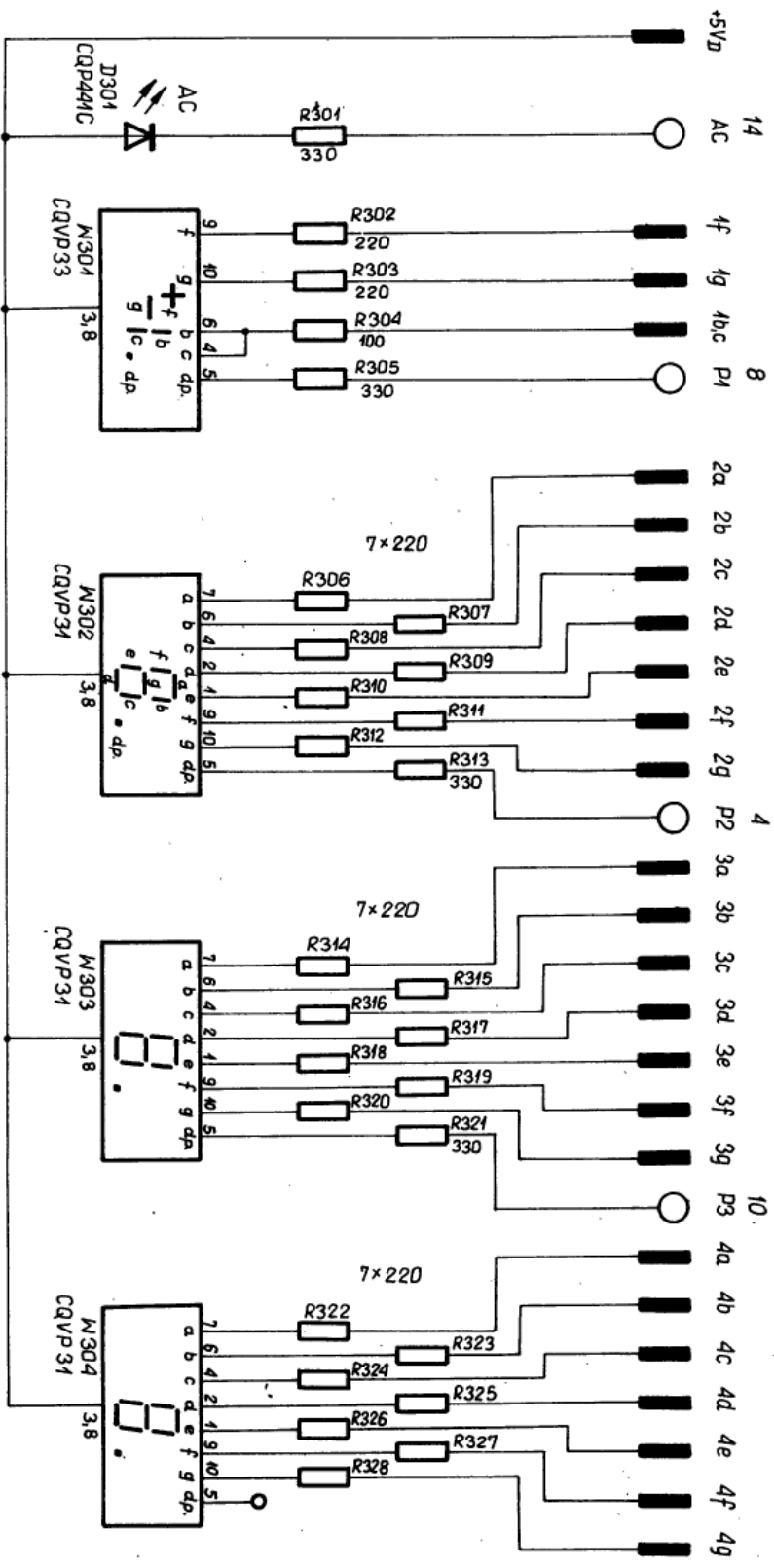




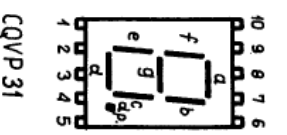
Platka dolna



Płyka górna

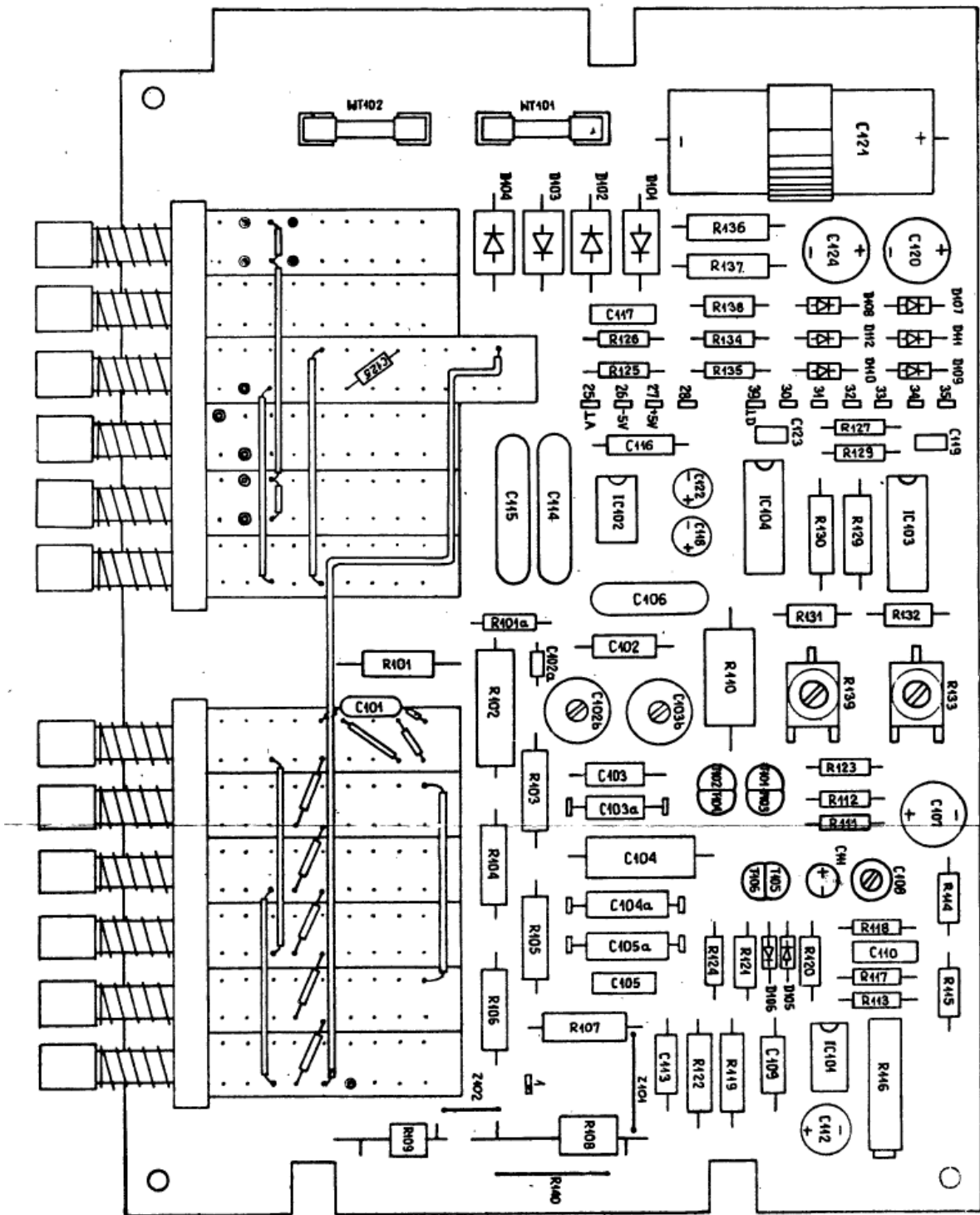


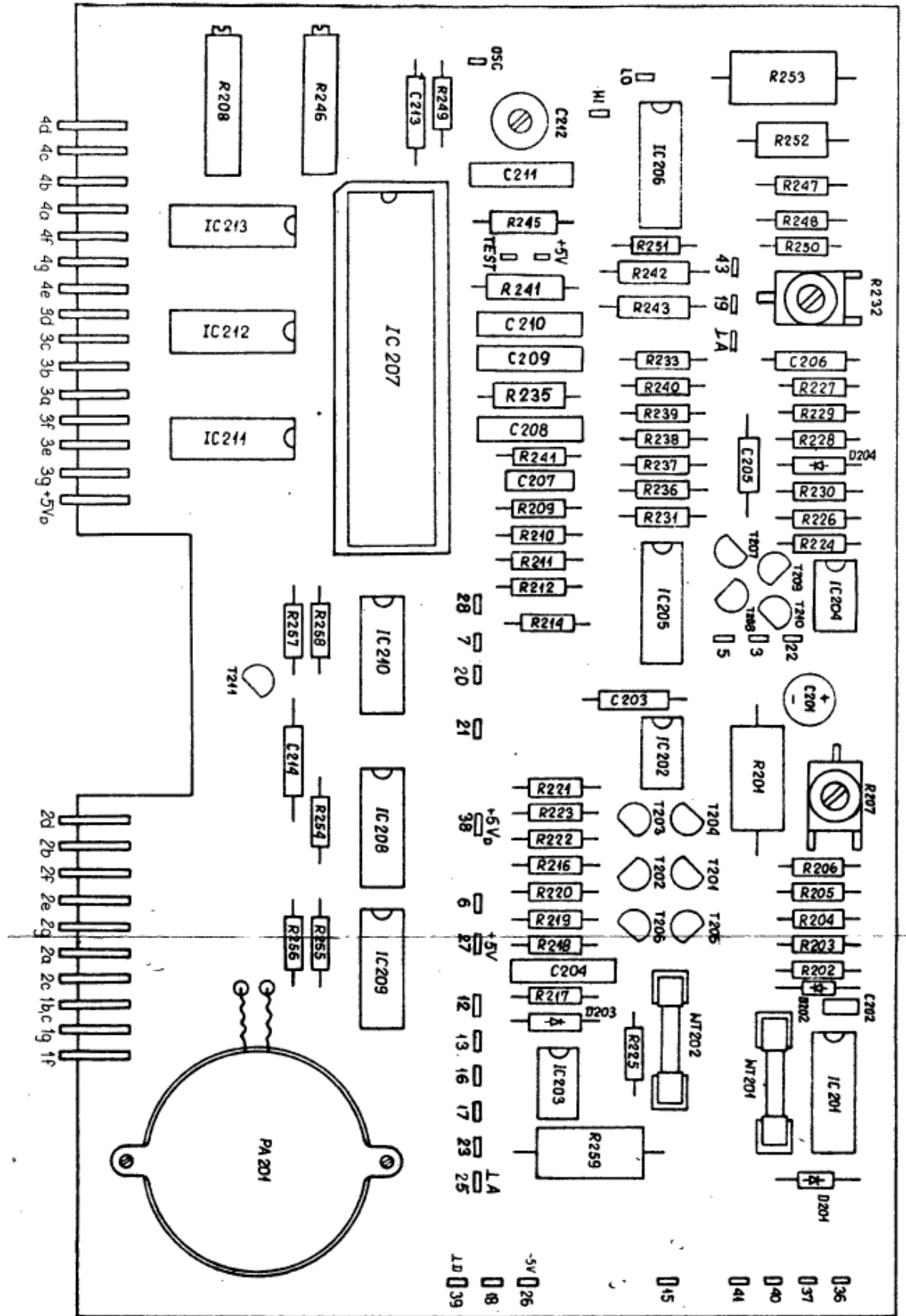
1. —
2. —
3. wspólna anoda
4. katoda c
5. katoda d
6. katoda b
7. —
8. wspólna anoda
9. katoda f
10. katoda g

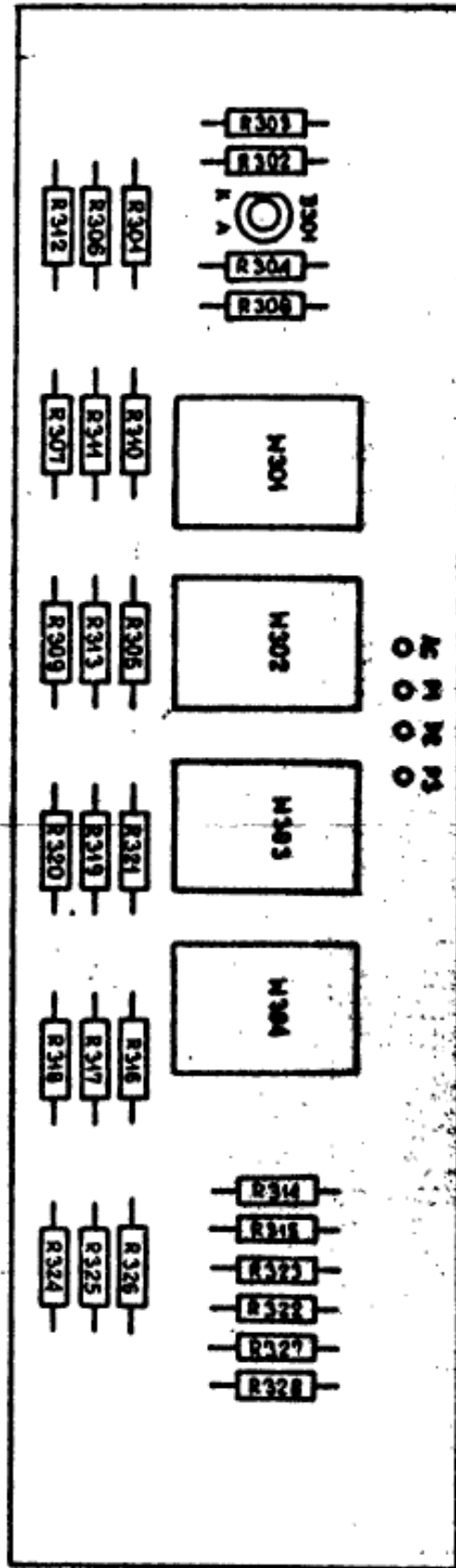


1. katoda e
2. katoda d
3. wspólna anoda
4. katoda c
5. katoda b
6. katoda a
7. katoda a
8. wspólna anoda
9. katoda f
10. katoda g

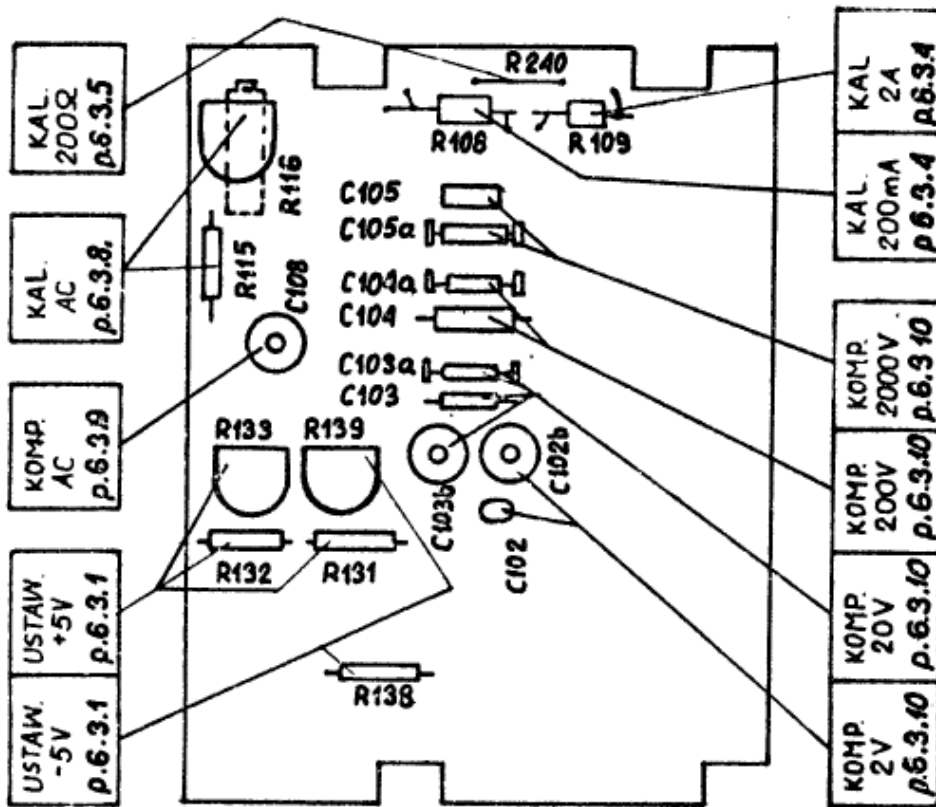
Platka wyswietl



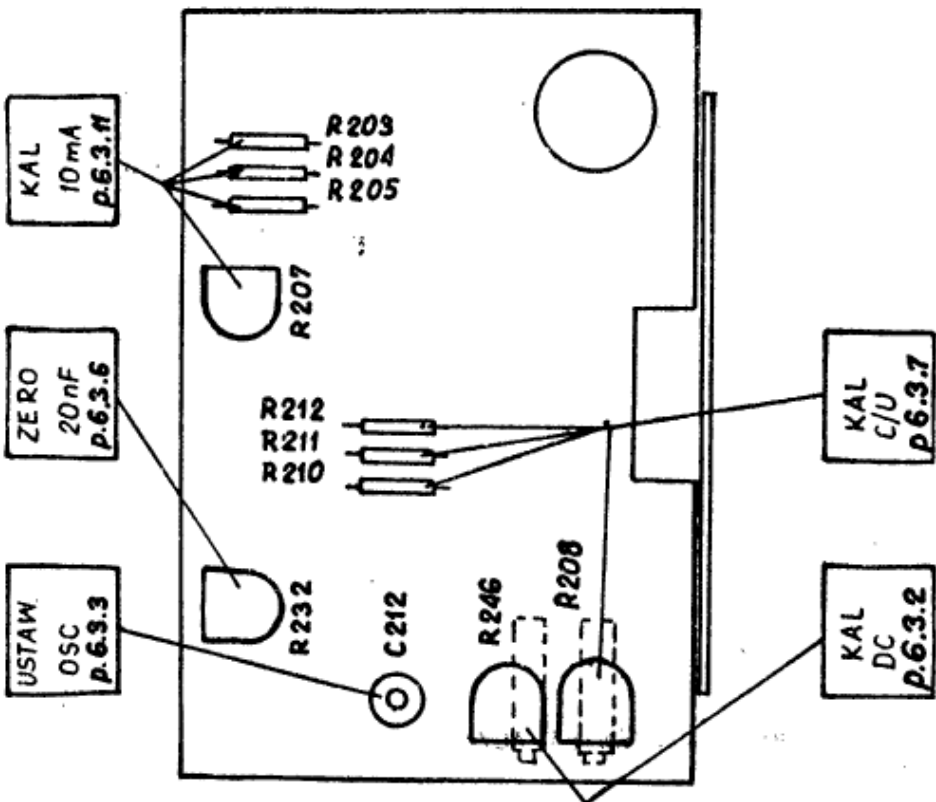




PLYTKA WYŚWIETLACZY



PŁYTKA DOLNA



PŁYTKA GÓRNA

UKŁAD ELEMENTÓW REGULACYJNYCH (widok od strony elementów)

Rysunek części mechanicznych

